

## Montażownica S20 MOTO

**Montażownica S20 MOTO** przeznaczona jest do obsługi opon kół motocyklowych, skuterów oraz quadów. Specjalna konstrukcja regulowanych szczęk stołu montażowego pozwala na chwytanie kół w zakresie od 5 do 23 cali. Największą zaletą maszyny jest zastosowanie zbijaka pionowego który zapewnia bezpieczne odbijanie opony bez potrzeby demontażu tarcz hamulcowych. Dzięki kompaktowej obudowie oraz ramieniu odchylanemu na bok maszyna nie zajmuje dużo miejsca na warsztacie. Umieszczenie pedałów po lewej stronie zapewnia dużo lepszy komfort pracy.



### Dane techniczne:

Wewnętrzne mocowanie obręczy:	5" – 23"
Maksymalna średnica koła:	1020 mm
Maksymalna szerokość obręczy:	14,5"
Prędkość obrotowa stołu:	8 obr/min
Siła zbijak (10bar)	860 kg
Wymiary (G/SZ/W) mm:	1100/1160/2050
Moc silnika napędzającego:	0,75 kW
Masa całkowita:	208 kg
Zasilanie elektryczne:	3x400V/50Hz
Ciśnienie robocze	8-10 Bar




### Wyposażenie standardowe:

- osłona plastikowa zbijaka,
- adaptery do kół quadów ,
- łyżka montażowa WDK, skrobak do ciężarków klejonych,
- pistolet do pompowania powietrza,
- uchwyt do pasty montażowej,
- stożki do centrowania koła na zbijaku.

UNI-TROL Sp. z o. o.  
ul. Estrady 56  
01-932 Warszawa

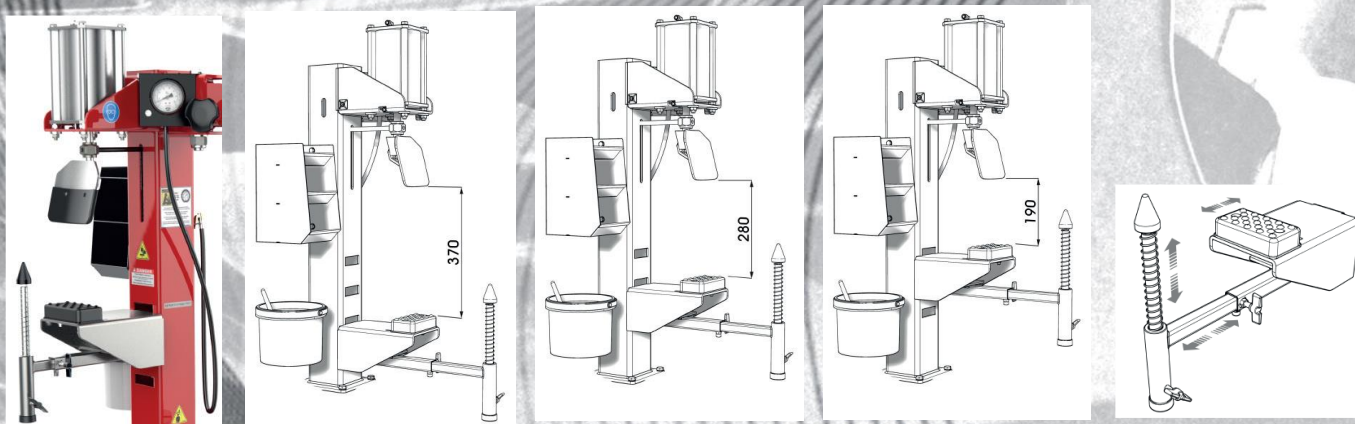
tel. (22) 817 94 21-22, 817 94 34-35, 834 90 13-14  
SPRZEDAŻ wew. 118 i 121 // SERWIS wew. 131 i 134  
[www.unitrol.pl](http://www.unitrol.pl) [office@unitrol.pl](mailto:office@unitrol.pl) [serwis@unitrol.pl](mailto:serwis@unitrol.pl)

## Wyposażenie dodatkowe:

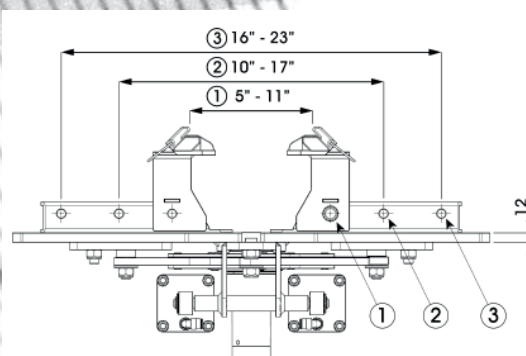
Indeks	Opis	Zdjęcie
S20_001	System pompowania koła w pedale	
S20_002	System szybkiej wymiany stopki montażowej	
S20_003	Półka na akcesoria	

## Zalety maszyny:

- Pionowy zbijak z regulowaną szerokością



- Regulowany rozstaw szczęk stołu



UNI-TROL Sp. z o. o.  
ul. Estrady 56  
01-932 Warszawa

tel. (22) 817 94 21-22, 817 94 34-35, 834 90 13-14  
SPRZEDAŻ wew. 118 i 121 // SERWIS wew. 131 i 134  
[www.unitrol.pl](http://www.unitrol.pl) [office@unitrol.pl](mailto:office@unitrol.pl) [serwis@unitrol.pl](mailto:serwis@unitrol.pl)