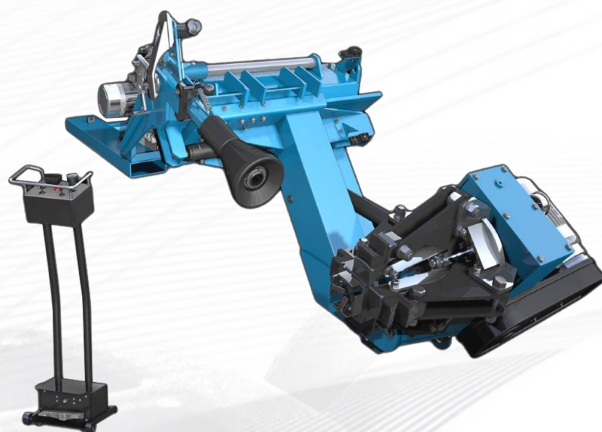


Montażownica ciężarowa UT 27 M (do montażu na aucie)

Uni-Trol UT-27M to automatyczna montażownica do kół samochodów ciężarowych i autobusów z przeznaczeniem do montażu na samochodzie serwisowym. Konstrukcja maszyn pozwala na rozłożenie maszyny na zewnątrz auta przez boczne lub tylne drzwi a po zakończeniu pracy ponowne schowanie do wewnątrz auta. Sterowanie maszyną odbywa się za pomocą przenośnego panelu sterowania połączonego z maszyną długim przewodem.



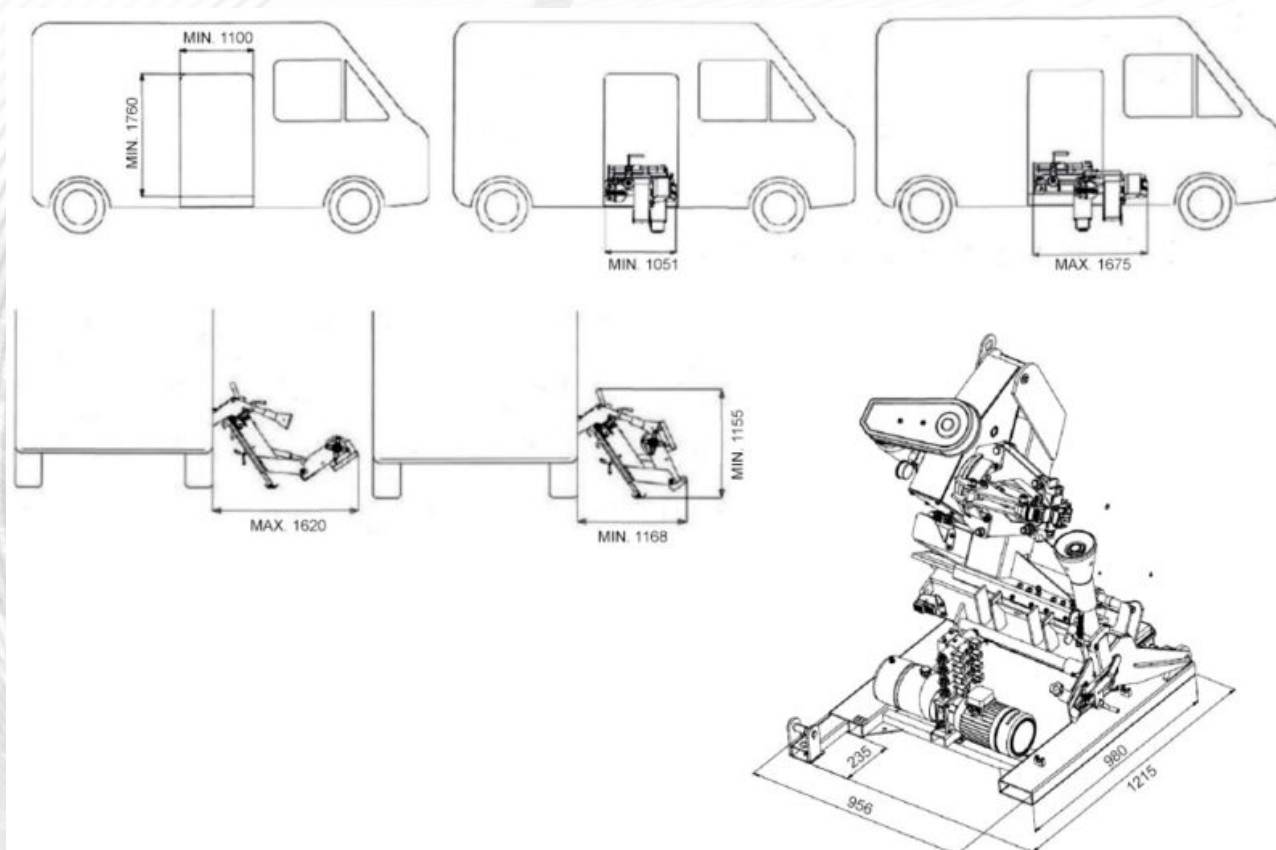
Dane techniczne

Zakres mocowania obręczy:	13" - 26"
Maks. szerokość koła:	600 mm
Maks. średnica kół:	1300 mm
Maks. ciężar koła:	750 kg
Waga urządzenia:	450 kg
Siła nacisku siłownika odklejacza:	2500 kg
Uchwyt koła:	Hydrauliczny
Moc silnika:	1,5 kW
Silnik pompy:	2,2 kW
Ciśnienie:	130 bar
Zasilanie elektryczne:	3x400V / 50Hz

Wymiary montażowe:

Maksymalna wysokość montażu od podłoża: 770 mm

Konieczność mocowania do podłogi pojazdu przy pomocy min. 4 śrub



Dostępne kolory


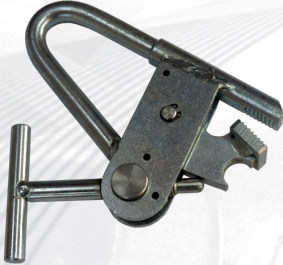

UNI-TROL Sp. z o.o.
ul. Estrady 56
01-932 Warszawa

tel. (22) 817 94 21 22, 817 94 34 35, 834 90 13 14
SPRZEDAŻ wew. 118 i 121, SERWIS wew. 131 i 134
www.unitrol.pl | office@unitrol.pl | serwis@unitrol.pl



Kolory podstawowe

Wyposażenie dodatkowe

Indeks	Opis	Zdjęcie
CC-F100100	Nakładki na szczęki do felg alu. UT- 27	
UT-DB-11	Imadło metalowe do montażownic UT	
AT-5318000	Imadło metalowe do montażownic AT	
UT-DB-12T	Łyzka duża do montażownic UT	