

## Montażownica ciężarowa UT 56

Montażownice serii UT-56 przeznaczone są do montażu i demontażu opon samochodów ciężarowych, maszyn rolniczych i budowlanych na felgach stalowych jak i aluminiowych. Samocentrujący uchwyt maszyny jest obsługiwany przez wysokociśnieniowy układ hydrauliczny. Podczas obracania uchwytu ciśnienie robocze jest wskazywane przez manometr. Maksymalne ciśnienie robocze wynosi 130 bar, lecz dla słabszych lub szczególnie cienkich obręczy zalecane jest ograniczenie tego ciśnienia. Dodatkową zaletą maszyn są dwie prędkości obrotowe wrzeciona.

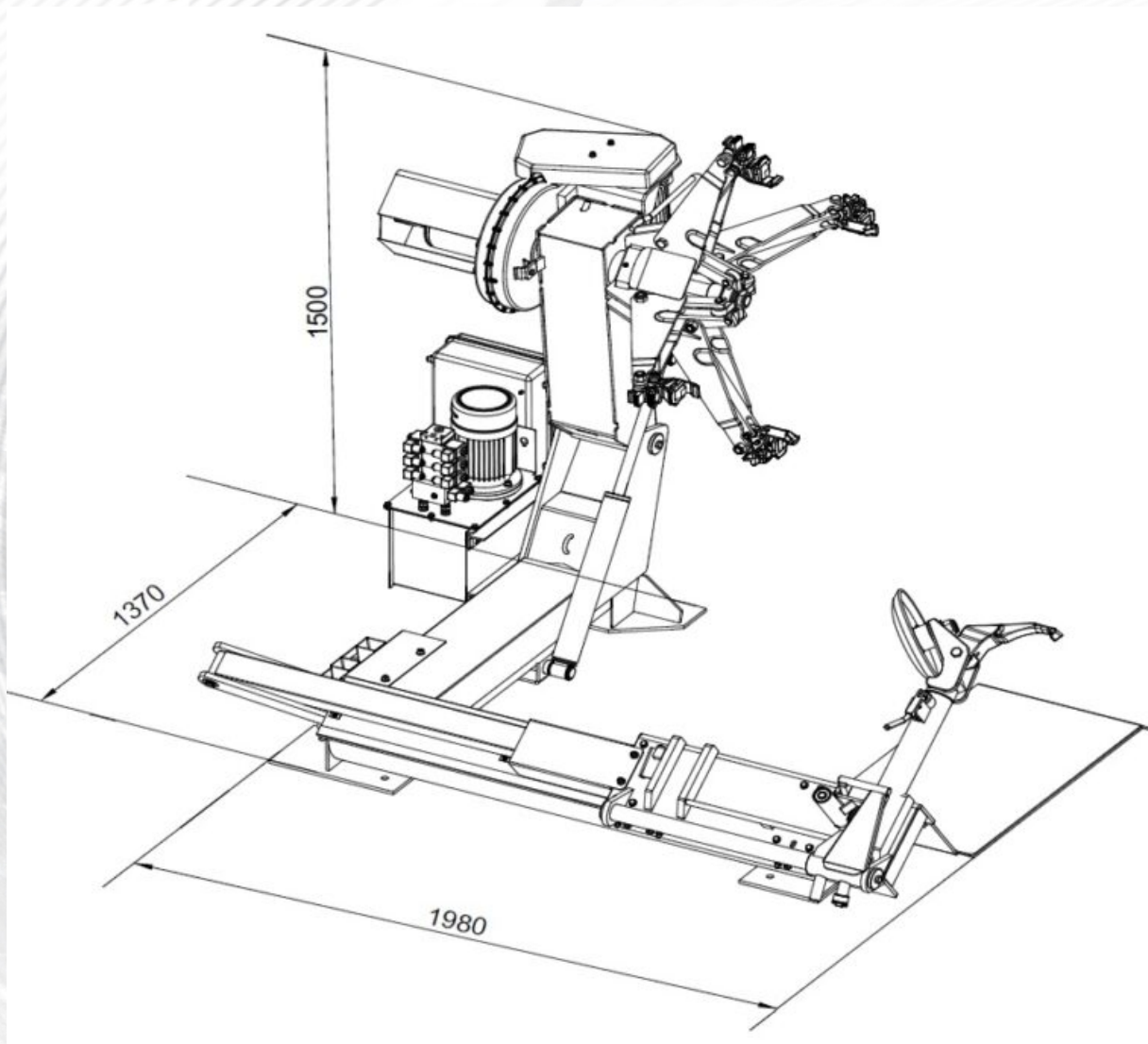


### Dane techniczne

Zakres mocowania obręczy:	14" - 46" (po zastosowaniu przedłużeń 56")
Maks. szerokość koła:	1065 mm
Maks. średnica kół:	2300 mm
Siła nacisku siłownika odklejacza:	2700 kg
Maks. ciężar koła:	1500 kg
Ciśnienie:	130 bar
Prędkość obrotowa stołu:	5/10 obr./min.
Moc silnika:	1,3 / 1,8 kW
Silnik pompy:	1,1 kW
Waga urządzenia:	770 kg
Uchwyt koła:	Hydrauliczny
Zasilanie elektryczne:	3 x 400V / 50 Hz
Wymiary (G/SZ/W) mm:	1640/800/2000

## Wymiary robocze:

---



## Dostępne kolory

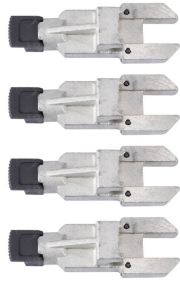
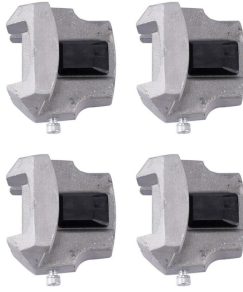


**UNI-TROL Sp. z o.o.**  
ul. Estrady 56  
01-932 Warszawa

tel. (22) 817 94 21 22, 817 94 34 35, 834 90 13 14  
SPRZEDAŻ wew. 118 i 121, SERWIS wew. 131 i 134  
[www.unitrol.pl](http://www.unitrol.pl) | [office@unitrol.pl](mailto:office@unitrol.pl) | [serwis@unitrol.pl](mailto:serwis@unitrol.pl)



Kolory podstawowe

## Wyposażenie dodatkowe

Indeks	Opis	Zdjęcie
C56D100200	Zestaw nakładek rozszerzających uchwyt UT	
YC8-F100100	Zestaw nakładek na szczęki do felg alu. UT	
AT-5318000	Imadło metalowe do montażownic AT	
UT-DB-11	Imadło metalowe do montażownic UT	

Indeks	Opis	Zdjęcie
UT-DB-12T	Łyżka duża do montażownic UT	