

Montażownica ciężarowa UT 56

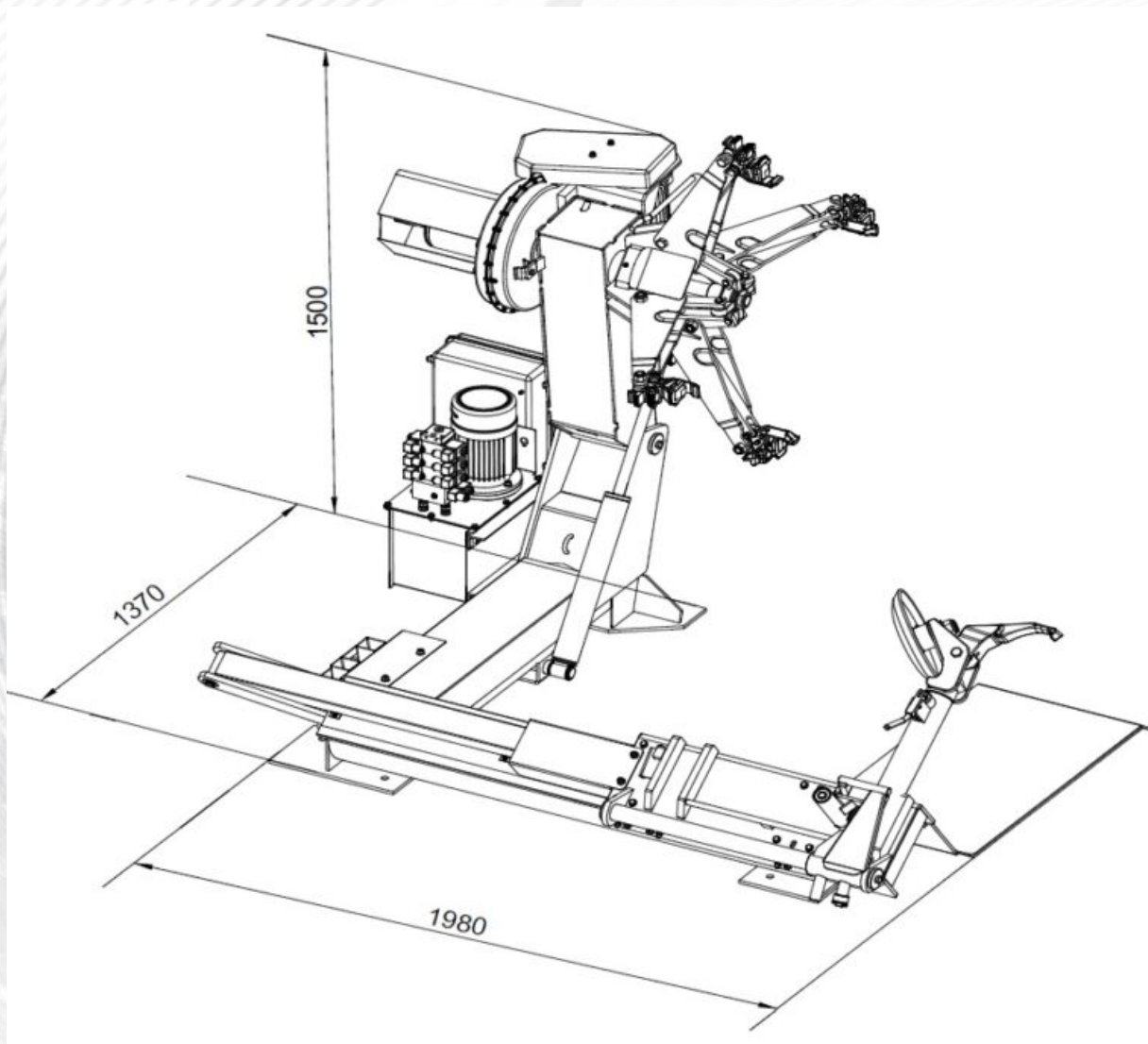
Montażownice serii UT-56 przeznaczone są do montażu i demontażu opon samochodów ciężarowych, maszyn rolniczych i budowlanych na felgach stalowych jak i aluminiowych. Samocentrujący uchwyt maszyny jest obsługiwany przez wysokociśnieniowy układ hydrauliczny. Podczas obracania uchwytu ciśnienie robocze jest wskazywane przez manometr. Maksymalne ciśnienie robocze wynosi 130 bar, lecz dla słabszych lub szczególnie cienkich obręczy zalecane jest ograniczenie tego ciśnienia. Dodatkową zaletą maszyn są dwie prędkości obrotowe wrzeciona.



Dane techniczne

| | |
|------------------------------------|--|
| Zakres mocowania obręczy: | 14" - 46" (po zastosowaniu przedłużek 56") |
| Maks. szerokość koła: | 1065 mm |
| Maks. średnica kół: | 2300 mm |
| Siła nacisku siłownika odklejacza: | 2700 kg |
| Maks. ciężar koła: | 1500 kg |
| Ciśnienie: | 130 bar |
| Prędkość obrotowa stołu: | 5/10 obr./min. |
| Moc silnika: | 1,3 / 1,8 kW |
| Silnik pompy: | 1,1 kW |
| Waga urządzenia: | 770 kg |
| Uchwyt koła: | Hydrauliczny |
| Zasilanie elektryczne: | 3 x 400V / 50 Hz |
| Wymiary (G/SZ/W) mm: | 1640/800/2000 |

Wymiary robocze:



Dostępne kolory

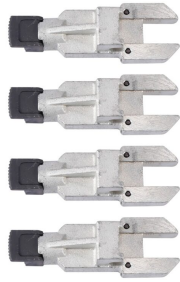
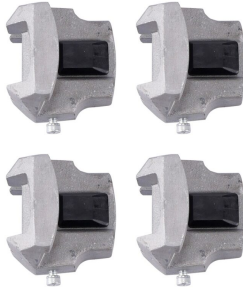


UNI-TROL Sp. z o.o.
ul. Estrady 56
01-932 Warszawa


tel. (22) 817 94 21 22, 817 94 34 35, 834 90 13 14
SPRZEDAŻ wew. 118 i 121, SERWIS wew. 131 i 134
www.unitrol.pl | office@unitrol.pl | serwis@unitrol.pl



Kolory podstawowe

Wyposażenie dodatkowe

| Indeks | Opis | Zdjęcie |
|-------------|--|---|
| C56D100200 | Zestaw nakładek rozszerzających uchwyt UT |  |
| YC8-F100100 | Zestaw nakładek na szczęki do felg alu. UT |  |
| AT-5318000 | Imadło metalowe do montażownic AT |  |
| UT-DB-11 | Imadło metalowe do montażownic UT |  |

| Indeks | Opis | Zdjęcie |
|-----------|------------------------------|---|
| UT-DB-12T | Łyżka duża do montażownic UT |  |