

## Podnośnik 2-kolumnowy UNI-LIFT 300S

Włoski podnośnik elektromechaniczny przeznaczony do podnoszenia samochodów osobowych, terenowych, SUV i małych dostawczych. System śrubowy z elektroniczną synchronizacją pracy (dwa silniki). Brak łączenia dolnego oraz możliwość szerokiego rozstawu ułatwiający pracę.

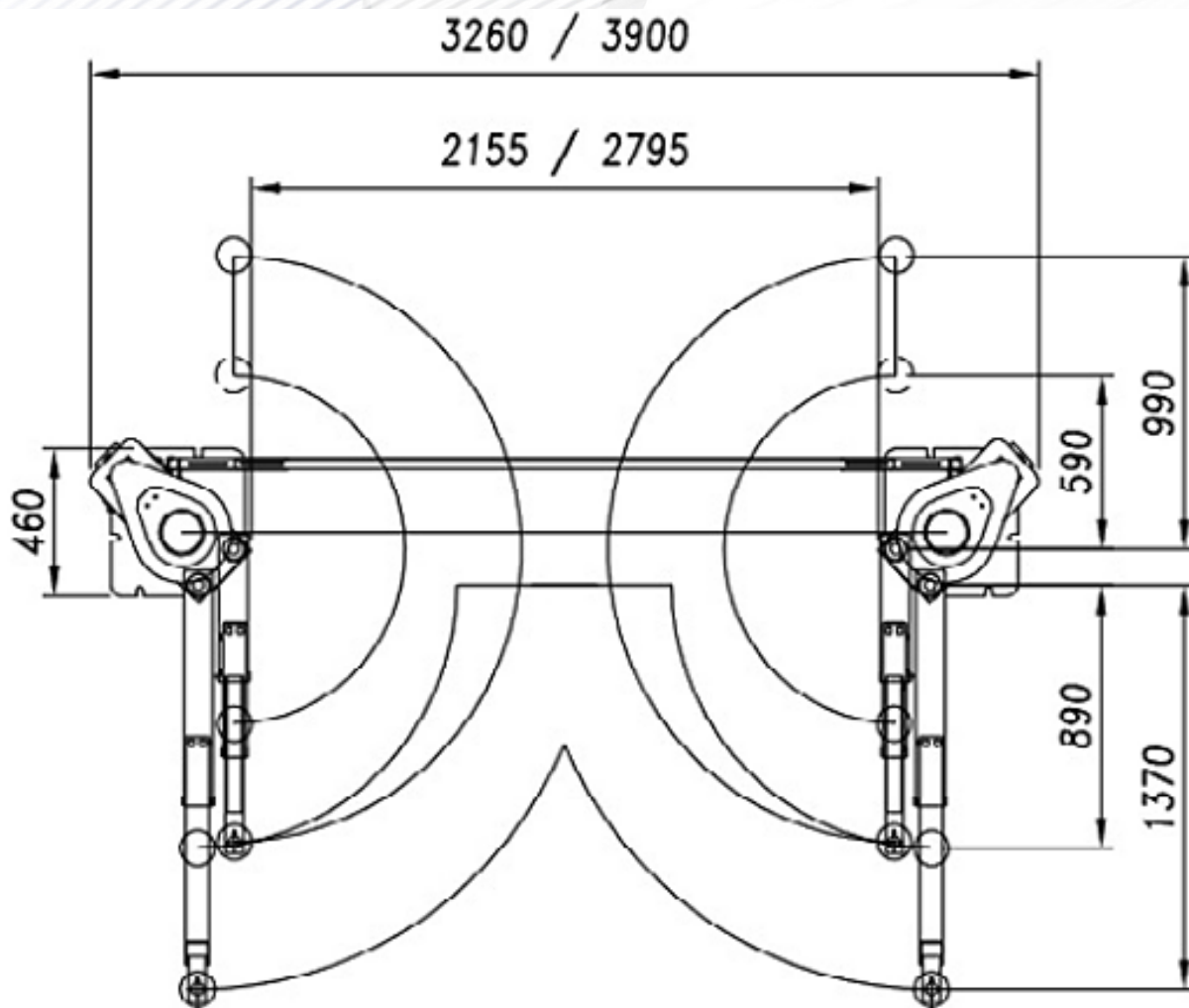
Zalety urządzenia:

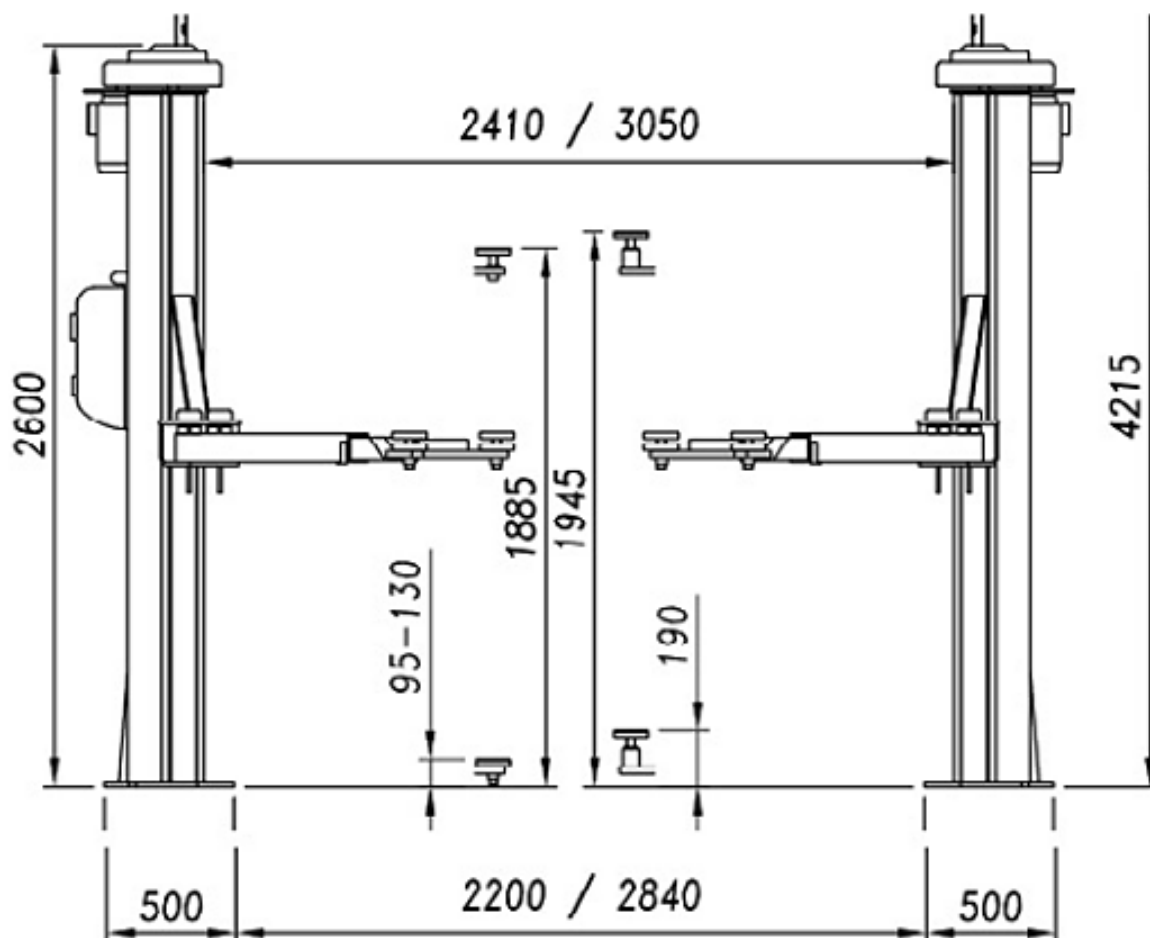
- Szeroki rozstaw kolumn - do max 3050mm
- Kubeczki z olejem smarującym
- Podwójne nakrętki nośne wykonane z nylatronu NSM
- Napęd elektromechaniczny (śrubowy)
- Supergładkie - walcowane na zimno śruby nośne
- Dwa silniki napędowe o przedłużonej trwałości z zabezpieczeniem termicznym
- Elektroniczna synchronizacja pracy
- Zabezpieczenie przed nierówną pracą wózków
- Nakrętki nośne z kontrolą zużycia
- Sterowanie napięciem bezpiecznym 24V
- Automatyczna blokada ramion



### Dane techniczne

Udźwig:	3000 kg
Maks. wysokość podnoszenia:	1940 mm
Minimalna wysokość ramion:	95 mm
Rozstaw między kolumnami:	2410 mm / 3050mm
Szerokość całkowita:	3450-3750 mm
Czas podnoszenia:	55 s
Czas opuszczania:	55 s
Moc silnika:	2x2,6 kW
Zasilanie:	400V





## Dostępne kolory



Kolory podstawowe

