

Montażownica ciężarowa UT 26

Montażownica **Uni-Trol UT-26** to ekonomiczna maszyna przeznaczona do obsługi kół samochodów ciężarowych. Została ona zaprojektowana w konstrukcji typu "L" która wymaga mocowania do posadzki. Maszyna posiada ręcznie podnoszone ramię i ręcznie obracany dysk.



Dane techniczne


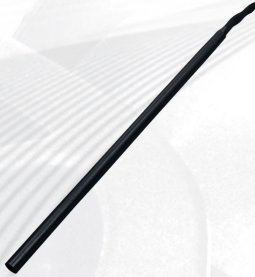
Zakres mocowania obręczy:	14" - 26"
Maks. szerokość koła:	780 mm
Maks. średnica kół:	1600 mm
Maks. ciężar koła:	550 kg
Siła nacisku siłownika odklejacza:	1900 kg
Ciśnienie robocze sprężonego powietrza:	130 bar
Moc silnika:	1,1 kW/3 Ph lub 1,5 kW/1 Ph
Silnik pompy:	2,2 kW, 6 obr./min.
Waga urządzenia:	600 kg
Wymiary (G/SZ/W) mm:	1600/1050/1200

Dostępne kolory



Kolory podstawowe

Wyposażenie dodatkowe

Indeks	Opis	Zdjęcie
CC-F100100	Nakładki na szczęki do felg alu. UT- 27	
UT-DB-12T	Łyżka duża do montażownic UT	
UT-DB-11	Imadło metalowe do montażownic UT	