

## Montażownica JANKA 2B

**Automatyczna montażownica Janka** jest urządzeniem do demontażu i montażu opon dętkowych i bezdętkowych na koła samochodów osobowych i dostawczych. Kolumna i ramiona są poruszane i blokowane pneumatycznie. Współpracujące ze sobą części mechaniczne i pneumatyczne maszyn pozwalają użytkownikowi obsługiwać wszystkie koła małym nakładem pracy i z najwyższą dokładnością bez ryzyka uszkodzenia opony. Umożliwia również obsługę kół z obręczami aluminiowymi, jej robocze elementy nie naruszają delikatnej struktury tych obręczy.



### Dane techniczne

Zakres mocowania obręczy:	10" - 26"
Maks. szerokość koła:	15"
Maks. średnica kół:	1070 mm
Siła nacisku siłownika odklejacza:	2800 kg
Ciśnienie robocze sprężonego powietrza:	8 - 10 bar
Prędkość obrotowa stołu:	7/14 obr./min.
Zasilanie elektryczne:	3 x 400V / 50 Hz
Moc silnika:	0,75 kW
Waga urządzenia:	200 kg
Uchwyt koła:	Pneumatyczny
Wymiary (G/SZ/W) mm:	800/1520/900

## Funkcje Montażownicy JANKA:

- odpiekanie
- odrywanie opony od obręczy
- demontaż i montaż opony
- pompowanie koła za pomocą pistoletu z manometrem
- dwie prędkości stołu

## Zalety maszyny:

---

**Wzmocnione suwadło poziome.  
Wkręty dociskowe do kasowania luzów  
poprzecznych na suwadle powstałych  
w trakcie eksploatacji**

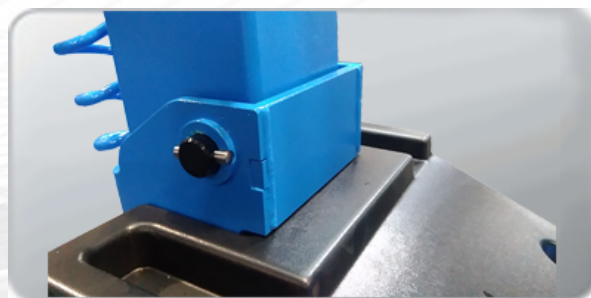




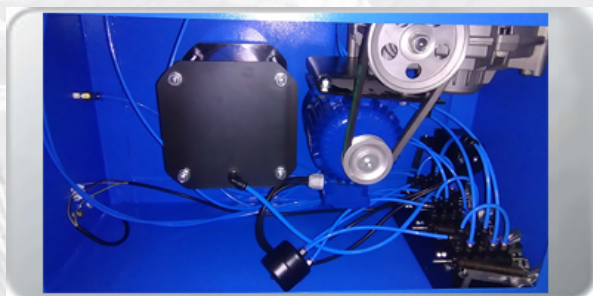


**Wkręty dociskowe do kasowania luzów powstałych w trakcie eksploatacji maszyny.**

**Zmieniona konstrukcja sworznia osi kolumny, oraz zastosowania podkładek regulacyjnych, czyni maszynę sztywniejszą oraz trwalszą.**



**Ergonomicznie zaprojektowane i zamknięte wewnątrz maszyny pozwala na długą i bezawaryjną pracę najważniejszych elementów. Duży i precyzyjnie wykonany siłownik**

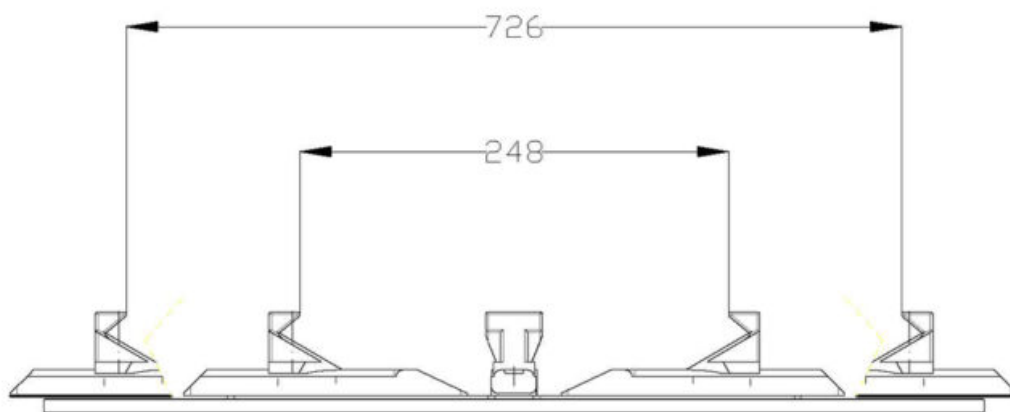


System pompowania koła sterowany pedałem jako wyposażenie opcjonalne



Maksymalny i minimalny rozstaw szczęk stołu:

---



Wyposażenie standardowe:

---

**UNI-TROL Sp. z o.o.**  
ul. Estrady 56  
01-932 Warszawa

tel. (22) 817 94 21 22, 817 94 34 35, 834 90 13 14  
SPRZEDAŻ wew. 118 i 121, SERWIS wew. 131 i 134  
www.unitrol.pl | office@unitrol.pl | serwis@unitrol.pl



- pistolet do pompowania,
- łyżka montażowa,
- nakładki zabezpieczające na szczęki,
- osłona plastikowa rolki i ślizg stopki.

## Dostępne kolory



Kolory podstawowe



Kolory na zamówienie

## Wyposażenie dodatkowe

Indeks	Opis	Zdjęcie
KOLEŚ-III	Przystawka do montażownicy Janka	
YCL-1 STOPKA	System bezłyżkowy do montażownicy	
C04C200000	GT Inflator do zabudowy w montażownicach	
WINDA-MONT	Podnośnik koła do montażownicy	



Indeks	Opis	Zdjęcie
NAK-WM	Nakładka motocyklowa	
06.05.010	Ośłona gumowa na odbijak do UNI-TROL	
OSŁ-ZBI-YELLOW	Ośłona zbijaka plastikowa żółta	
06.05.003	Nakładki plastikowe na szczęki Ola / Janka/ Janka K /Janka KK / Janka Lite	

Indeks	Opis	Zdjęcie
06.05.008	Ośłona plastikowa rolki stopki	
06.04.034	Ośłona plastikowa stopki ślizg	
06.04.029	Łyżka montażowa 500mm	