

Wyważarka TROLL 2312 L

Wyważarka TROLL 2312 L wyposażona jest w nowoczesny nastawnik laserowy, który podczas wprowadzania parametrów koła zapamiętuje dane. A po pomiarze niewyważień precyzyjnie wskazuje miejsce umieszczenia ciężarka. Dodatkowo urządzenie to ma wbudowany ultradźwiękowy sonar do bezdotykowego pomiaru szerokości koła.

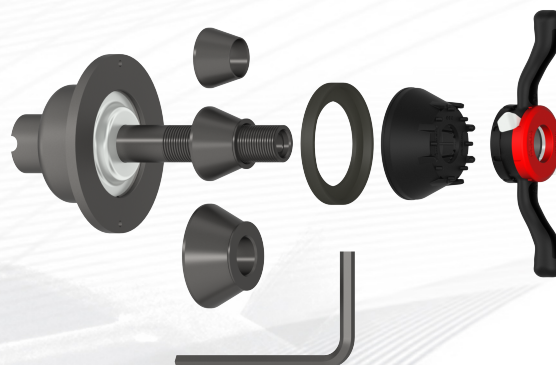


Dane techniczne

Średnica obręczy:	10" - 30"
Szerokość obręczy:	2" - 15"
Maks. ciężar koła:	70 kg
Dokładność niewyważenia:	1 g
Prędkość obrotowa:	140
Moc silnika napędzającego:	80 W
Zasilanie elektryczne:	230V / 50 Hz
Wymiary (G/SZ/W) mm:	880/1070/1500
Waga urządzenia:	90 kg

Zalety maszyny:

**Uchwyt mocowania koła Haweka
SoftGrip z wałkiem 40 mm i 3 stożkami
44-111,5 mm.**



**Kowadełko do doginania ciężarków
nabijanych.**

**Ergonomiczna kasetka na ciężarki
nabijane i klejone.**



Dostępne kolory



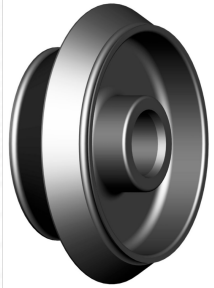
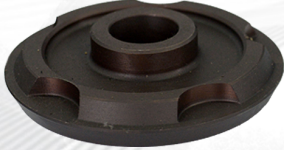

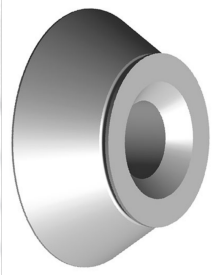
Kolory podstawowe




Kolory na zamówienie

Wyposażenie dodatkowe

Indeks	Opis	Zdjęcie
PPK-2	Podnośnik koła PPK-1	
DO-5P	Docisk palcowy 5-bolcowy	
DO-4P	Docisk palcowy 4-bolcowy	
190400018	Pierścień dystansowy do stożków dostawczych Ø40	

Indeks	Opis	Zdjęcie
150400043	Stożek 122-174 mm Ø40	
06.04.008.40	Stożek 125-145 mm Ø40	
06.04.009.40	Stożek 145-165 mm Ø40	
150 400 049	Stożek 95-132 mm Ø40	

Indeks	Opis	Zdjęcie
W-U-2AH	Uchwyt szpilkowy	
W-U-5AH	Uchwyt motocyklowy	
143 403 003	Nakrętka Haweka ProGrip Ø40 mm x 3mm	
190 008 002	Kołpak dociskowy Haweka ProGrip	

Indeks	Opis	Zdjęcie
T-CĘG-001	Cęgi wulkanizatorskie	
WT-2065-1	Skrobak do ciężarków klejonych	