

## Montażownica S20 MOTO

**Montażownica S20 MOTO** przeznaczona jest do obsługi opon kół motocyklowych, skuterów oraz quadów. Specjalna konstrukcja regulowanych szczęk stołu montażowego pozwala na chwytnie kół w zakresie od 5 do 23 cali. Największą zaletą maszyny jest zastosowanie zbijaka pionowego który zapewnia bezpieczne odbijanie opony bez potrzeby demontażu tarcz hamulcowych. Dzięki kompaktowej obudowie oraz ramieniu odchylanemu na bok maszyna nie zajmuje dużo miejsca na warsztacie. Umieszczenie pedałów po lewej stronie zapewnia dużo lepszy komfort pracy.



### Dane techniczne

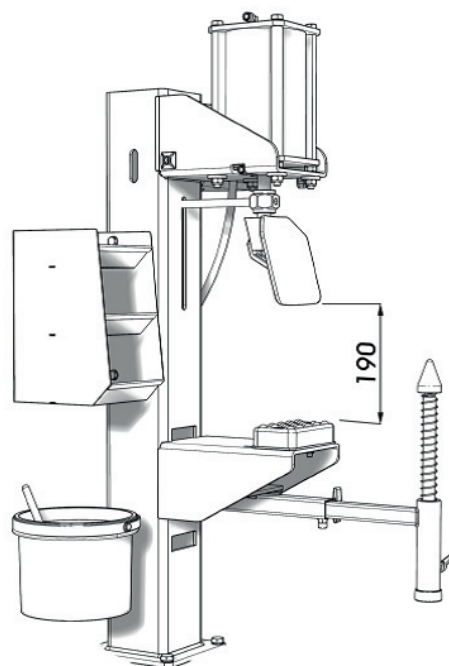
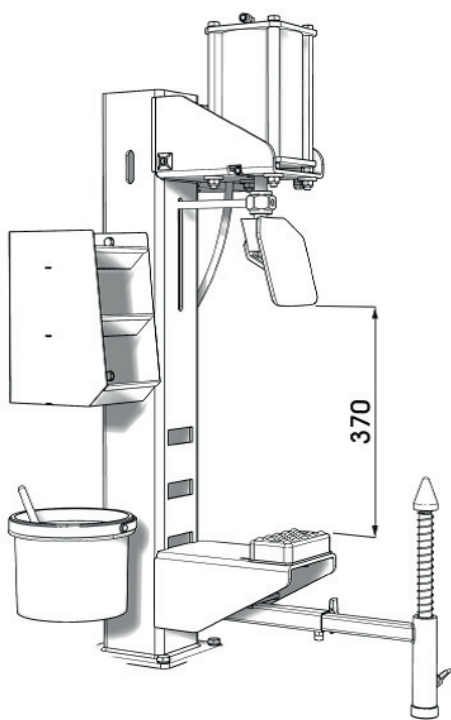
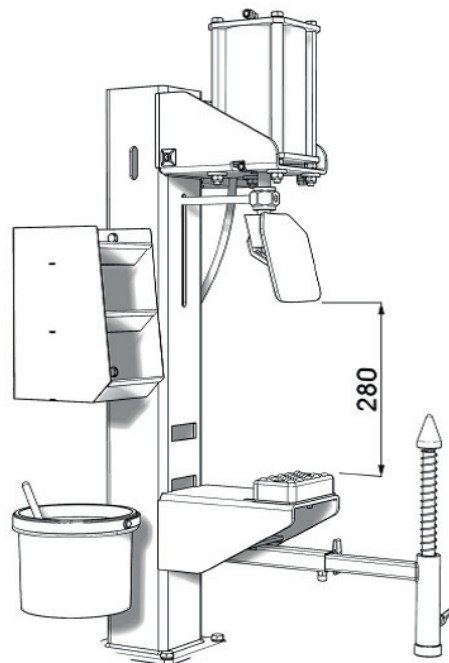
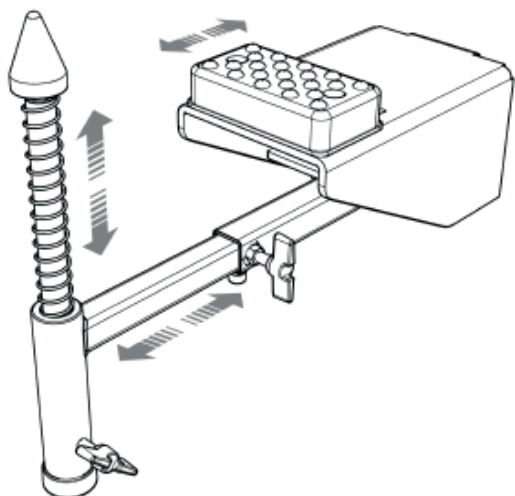
|                                         |                |
|-----------------------------------------|----------------|
| Wewnętrzne mocowanie obręczy:           | 5" - 23"       |
| Maks. średnica kół:                     | 1020 mm        |
| Maks. szerokość kola:                   | 14,5"          |
| Prędkość obrotowa stołu:                | 8 obr/min      |
| Siła nacisku siłownika odklejacza:      | 860 kg         |
| Moc silnika napędzającego:              | 0,75 kW        |
| Waga urządzenia:                        | 208 kg         |
| Zasilanie elektryczne:                  | 3x400V / 50 Hz |
| Ciśnienie robocze sprężonego powietrza: | 8-10 bar       |
| Wymiary (G/SZ/W) mm:                    | 1100/1160/2050 |

## Zalety maszyny:

---

**Pionowy zbijak z regulowaną szerokością.**





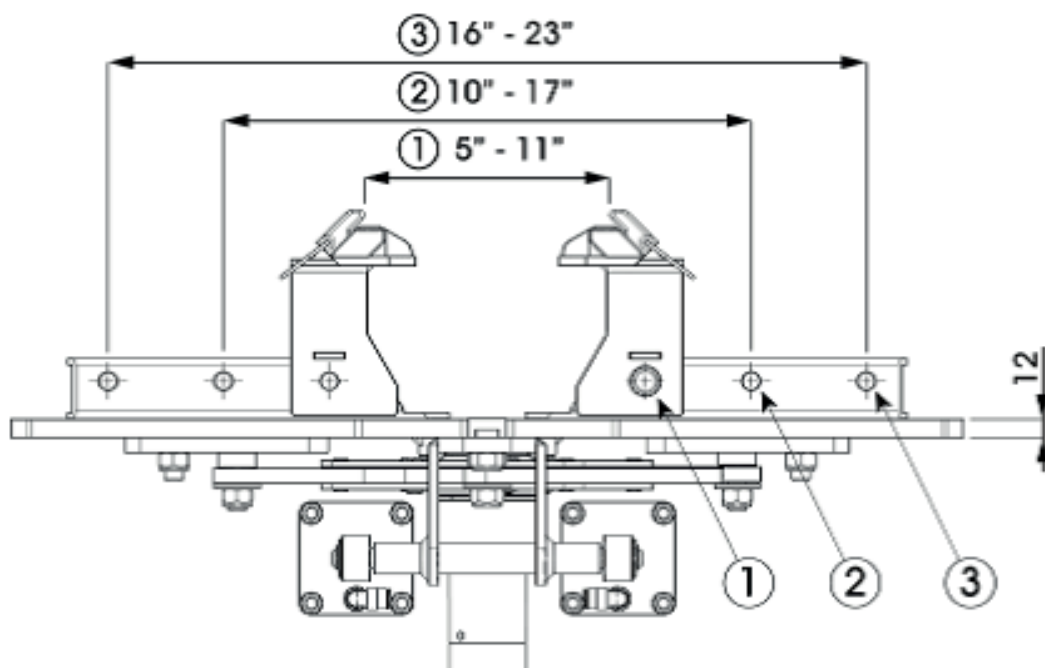


Regulowany rozstaw szczęk stołu.

## Wyposażenie standardowe:

- osłona plastikowa zbijaka,
- adaptery do kół quadów,
- łyżka montażowa WDK, skrobak do ciężarków klejonych,
- pistolet do pompowania powietrza,
- uchwyt do pasty montażowej,
- stożki do centrowania koła na zbijaku.

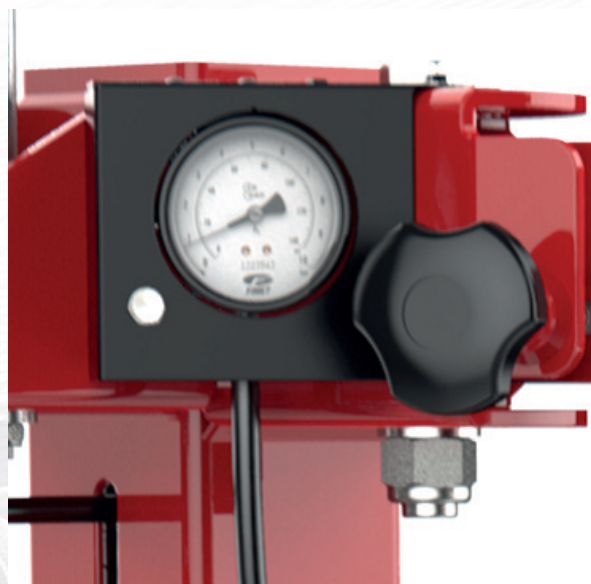
## Wymiary rozstawu szczęk:



## Wyposażenie dodatkowe:

---

System pompowania koła w pedale.





**System szybkiej wymiany stopki  
montażowej.**

Półka na akcesoria



Dostępne kolory



Kolory podstawowe

