

Podnośnik 4-kolumnowy mobilny UNI-LIFT TYTAN 85WF

Podnośnik **Uni-Lift TYTAN 85WF** to zestaw 4 bezprzewodowych niezależnych mobilnych kolumn przygotowanych pod podnoszenia różnego rodzaju pojazdów ciężarowych, dostawczych, autobusów, naczep i przyczep. Każda kolumna wyposażona jest w niezależny system hydrauliczny z elektronicznym monitorowaniem wysokości oraz zestaw akumulatorów zapewniających stałe zasilanie. Sterowanie podnośnikiem odbywa się z dowolnej kolumny ponieważ każda jest wyposażona w panel sterujący z ekranem dotykowym. Podnośnik może być doposażony o dodatkowe pary kolumn i może pracować w zakresie od 4 do 12 kolumn spiętych razem.

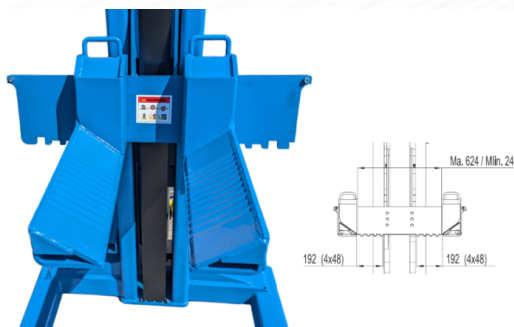


Dane techniczne

Udźwig:	34t (4x8,5t)
Maks. wysokość podnoszenia:	1750
Wysokość całkowita:	3730
Czas podnoszenia:	120
Zasilanie elektryczne:	24V / DC
Waga urządzenia:	4 x 810

Zalety maszyny:

Regulowany rozstaw wideł zapewnia łatwiejsze dopasowanie do rozmiaru koła. Regulacja w zakresie od 240-624 mm



Każda z kolumn wyposażona jest w czytelny panel sterowania wyposażony w ekran dotykowy który pozwala na sterowanie pojedynczą kolumną, parą kolumn oraz całym podnośnikiem. Ekran podczas pracy wyświetla dokładną wysokość każdej z kolumn a elektroniczny system poziomowania zabezpiecza aby wszystkie poruszały się w jednym tempie.

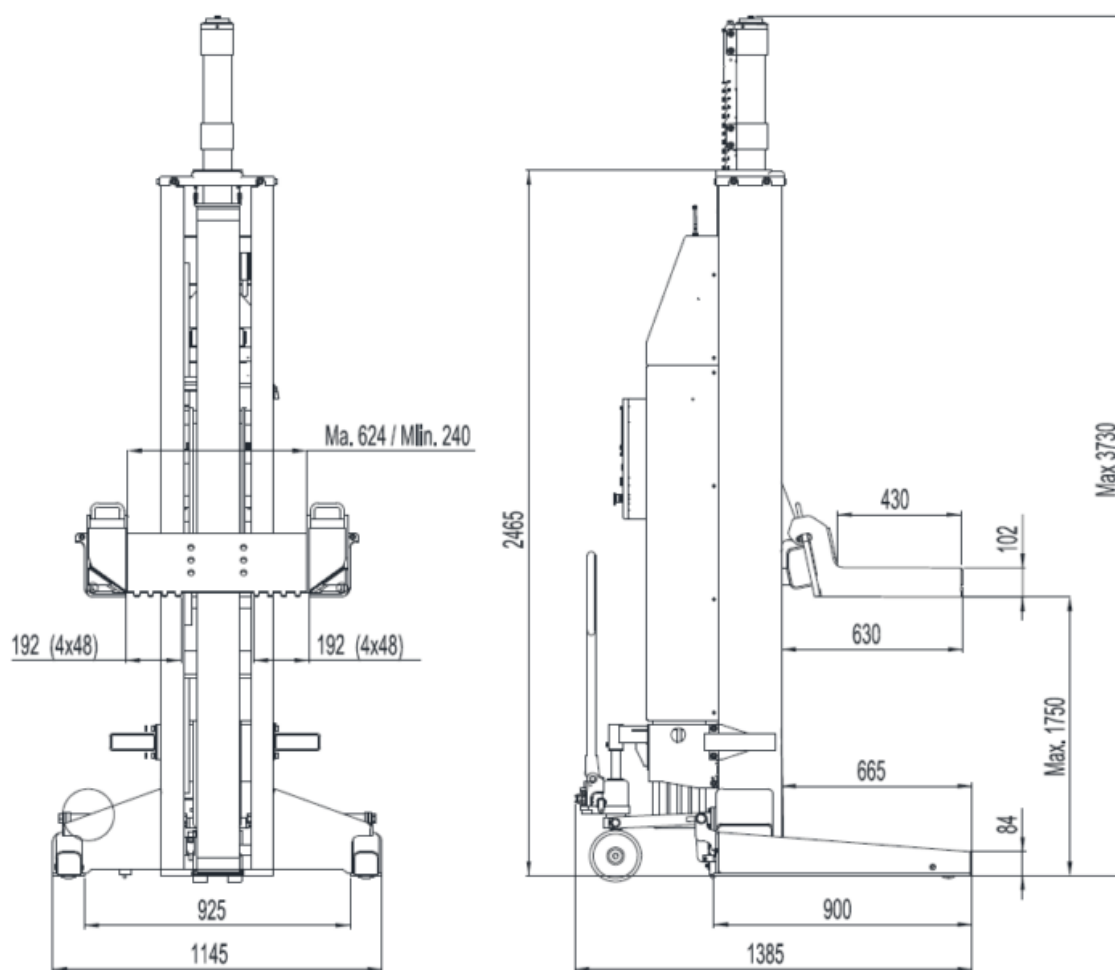
Podnośnik został wykonany z najwyższej jakości materiałów. Mechaniczna blokada bezpieczeństwa umieszczona na siłowniku sterowana jest automatycznie. Tłok wyposażony jest w zawór bezpieczeństwa a cały układ hydrauliczny w zawór przeciwaprzeciężeniowy. Do przemieszczania na krótkich odcinkach służy system kółek z podnośnikiem hydraulicznym znanym z podnośników paletowych. Na dłuższe odległości podnośnik został wyposażony w uchwyty do transportu wózkiem widłowym.



Wyposażenie standardowe:

- Podnośnik,
- Instrukcja obsługi.

Wymiary kolumny:



Dostępne kolory



Kolory podstawowe

UNI-TROL Sp. z o.o.
ul. Estrady 56
01-932 Warszawa

tel. (22) 817 94 21 22, 817 94 34 35, 834 90 13 14
SPRZEDAŻ wew. 118 i 121, SERWIS wew. 131 i 134
www.unitrol.pl | office@unitrol.pl | serwis@unitrol.pl

