

Montażownica MANAGER

Montażownica MANAGER została zaprojektowana z myślą o obsłudze dużych kół wyposażonych w opony typu "Run-flat" oraz niskoprofilowych. Wzmocniona konstrukcja szafki oraz kolumny zapewnia sztywność nawet przy obsłudze dużych rozmiarów opon. Duża siła odpiekacza oraz jego zakres zapewnia bezpieczną obsługę. Maszyna wyposażona jest w przystawkę PLUS zawierającą pneumatycznie blokowaną rolkę, talerz oraz docisk.



Dane techniczne

Zewnętrzne mocowanie obręczy:	12" - 24"
Wewnętrzne mocowanie obręczy:	14" - 26"
Maks. szerokość koła:	15"
Maks. średnica kół:	1150 mm
Siła nacisku siłownika odklejacza:	3500 kg
Ciśnienie robocze sprężonego powietrza:	8 - 10 bar
Prędkość obrotowa stołu:	8 / 16 obr./min.
Zasilanie elektryczne:	3 x 400V / 50 Hz
Moc silnika:	1,3 kW / 1,8 kW
Waga urządzenia:	380 kg
Uchwyt koła:	Pneumatyczny
Wymiary (G/SZ/W) mm:	1430/860/1550

Automatyczna montażownica Manager

- Automatyczne odchylenie kolumny
- Przystawka PLUS dla opon high performance
- Dwie prędkości (8-16 rpm)
- Automatyczny odpiekacz nowej generacji
- Dodatkowe półki wraz z inflatorem do pompowania
- Nowy system pedałów sterujących
- Nowoczesny wygląd
- Nowy system blokowania
- Ciśnienie robocze 8-10 Bar

Zalety maszyny:

**Wzmocniona konstrukcja kolumny
automatycznie odchylanej do tyłu**

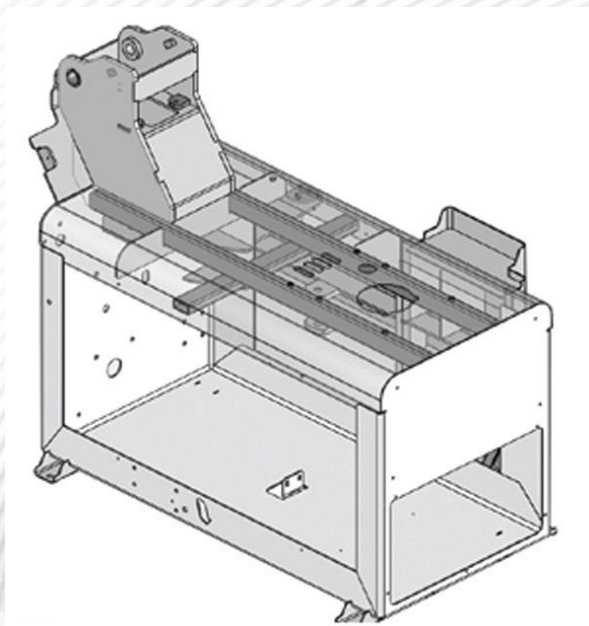




Zbijak o dużej sile i zakresie obsługiwanych kół

Wzmocniona przystawka PLUS wyposażona w rolkę z pneumatyczną blokadą, talerz do odbijania dolnej stopki oraz dodatkowy docisk na pantografie. W dolnej części uchwyt na wiaderko z pastą





Ergonomicznie zaprojektowane wzmocniona konstrukcja maszyny pozwala na długą i bezawaryjną pracę najważniejszych elementów.

System pompowania koła sterowany pedałem z dodatkowymi półeczkami na zawory i akcesoria





Trójfazowy napęd stołu posiada dwie prędkości obrotowe.

Wyposażenie standardowe:

- System do pompowania z manometrem.
- Łyżka montażowa.
- Przystawki do opon niskoprofilowych i run-flat.
- Nakładki na szczęki do felg aluminiowych.
- Osłona rolki.

Dostępne kolory



Kolory podstawowe

Wyposażenie dodatkowe

Indeks	Opis	Zdjęcie
AT-01055012-02	Ośłona plastikowa stopki Manager	
AT-01055012-01	Ośłona plastikowa stopki ślizg Manager	
AT-4123005	Wkładka plastikowa na szczęki Manager	
AT-010052107	Ośłona gumowa na odbijak do Manager	

Indeks	Opis	Zdjęcie
06.04.029	Łyżka montażowa 500mm	