

Montażownica JANKA

Automatyczna montażownica **Janka** jest urządzeniem do demontażu i montażu opon dętkowych i bezdętkowych na koła samochodów osobowych i dostawczych. Kolumna i ramiona są poruszane i blokowane pneumatycznie. Współpracujące ze sobą części mechaniczne i pneumatyczne maszyn pozwalają użytkownikowi obsługiwać wszystkie koła małym nakładem pracy i z najwyższą dokładnością bez ryzyka uszkodzenia opony. Umożliwia również obsługę kół z obręczami aluminiowymi, jej robocze elementy nie naruszają delikatnej struktury tych obręczy.



Dane techniczne

Zewnętrzne mocowanie obręczy:	10" - 26"
Maks. szerokość koła:	15"
Maks. średnica kół:	1070 mm
Siła nacisku siłownika odklejacza:	2800 kg
Ciśnienie robocze sprężonego powietrza:	8 - 10 bar
Prędkość obrotowa stołu:	7 obr./min.
Zasilanie elektryczne:	3 x 400V / 50 Hz
Moc silnika:	0,75 kW
Waga urządzenia:	200 kg
Uchwyt koła:	Pneumatyczny
Wymiary (G/SZ/W) mm:	800/1520/900

Funkcje Montażownicy JANKA:

- odpiekanie
- odrywanie opony od obręczy
- demontaż i montaż opony
- pompowanie koła za pomocą pistoletu z manometrem

Zalety maszyny:

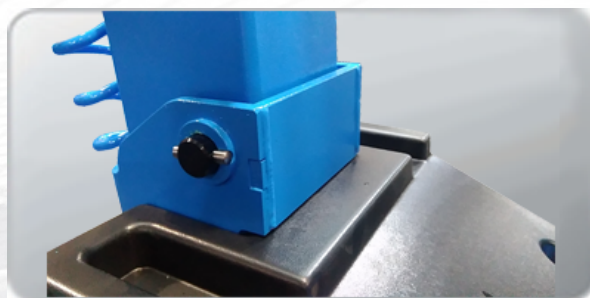
**Wzmocnione suwadło poziome.
Wkręty dociskowe do kasowania luzów
poprzecznych na suwadle powstałych
w trakcie eksploatacji**



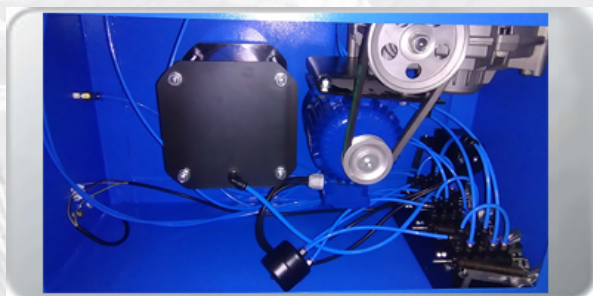


Wkręty dociskowe do kasowania luzów powstałych w trakcie eksploatacji maszyny.

Zmieniona konstrukcja sworznia osi kolumny, oraz zastosowania podkładek regulacyjnych, czyni maszynę sztywniejszą oraz trwalszą.



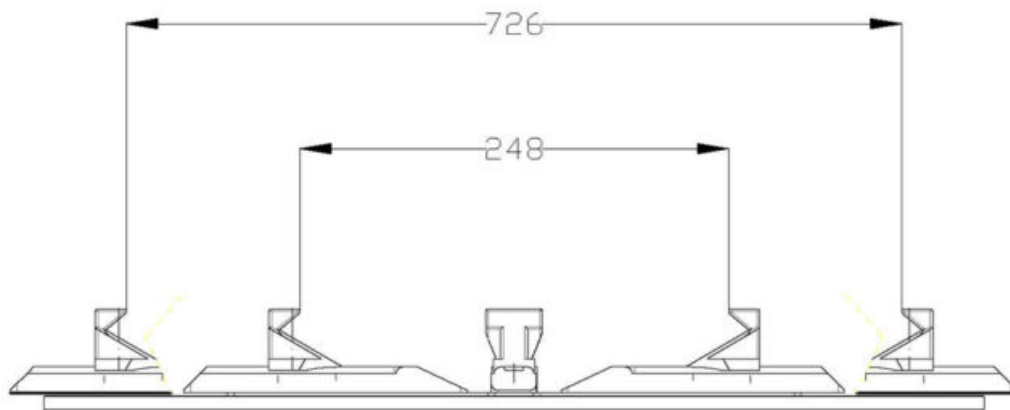
Ergonomicznie zaprojektowane i zamknięte wewnątrz maszyny pozwala na długą i bezawaryjną pracę najważniejszych elementów. Duży i precyzyjnie wykonany siłownik



System pompowania koła sterowany pedałem jako wyposażenie opcjonalne



Maksymalny i minimalny rozstaw szczęk stołu:



Wyposażenie standardowe:

- Pistolet do pompowania z manometrem.
- Łyżka montażowa.
- Nakładki na szczęki do felg aluminiowych.
- Osłona rolki.

Dostępne kolory



Kolory podstawowe

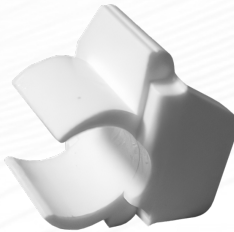




Kolory na zamówienie

Wyposażenie dodatkowe

Indeks	Opis	Zdjęcie
KOLEŚ-III	Przystawka do montażownicy Janka	
KOLEŚ-II	Przystawka lewa do montażownicy Janka KK	
KOLEŚ-I	Przystawka prawa do montażownicy Janka KK	
YCL-1 STOPKA	System bezłyżkowy do montażownicy	

Indeks	Opis	Zdjęcie
WINDA-MONT	Podnośnik koła do montażownicy	
C04C200000	GT Inflator do zabudowy w montażownicach	
NAK-WM	Nakładka motocyklowa	
06.05.010	Ośłona gumowa na odbijak do UNI-TROL	

Indeks	Opis	Zdjęcie
06.05.008	Ośłona plastikowa rolki stopki	
06.04.034	Ośłona plastikowa stopki ślizg	
06.05.003	Nakładki plastikowe na szczęki Ola / Janka / Janka K / Janka KK / Janka Lite	
06.04.029	Łyżka montażowa 500mm	