

## 2312 USG

**2312 USG** is a wheel balancer with automatic measuring arm to enter wheel parameters and wheel guidance system directing the wheel to unbalance point.. The system memorizes the data and shows precisely the weight location. The machine is equipped with ultrasonic sonar for contactless wheel width measurement.

- Automatic positioning lock
- Automatic measuring arm
- Ultrasonic non-contact rim width acquisition
- ALU programmes
- 2 ALU programmes for motorbike
- Optimization
- Programme "hidden weight"



## Dane techniczne

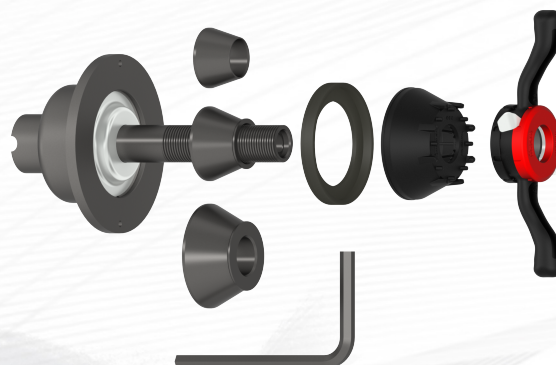
Rim diameter range:	10" - 30"
Rim width range:	2" - 15"
Maximum wheel weight	70 kg
Balancing accuracy	1 g
Measuring speed	140 obr/min
Power of the drive engine	80 W
Electric supply	230V / 50 Hz
Dimensions	880/1070/1500
Weight	100 kg



## Distinctive features:

---

**Haweke SoftGrip with cylinder 40 mm  
and 3 cones 44-111,5 mm.**



**Anvil.**



**Ergonomic tool tray.**



## Dostępne kolory



Kolory podstawowe



Kolory na zamówienie




## Wyposażenie dodatkowe

Indeks	Opis	Zdjęcie
DO-5P	Docisk palcowy 5-bolcowy	
150 400 049	Stożek 95-132 mm Ø40	
06.04.008.40	Stożek 125-145 mm Ø40	
06.04.009.40	Stożek 145-165 mm Ø40	

Indeks	Opis	Zdjęcie
150400043	Stożek 122-174 mm Ø40	
190400018	Pierścień dystansowy do stożków dostawczych Ø40	
W-U-5AH	Uchwyt motocyklowy	
PPK-2	Podnośnik koła PPK-1	



Indeks	Opis	Zdjęcie
T-CĘG-001	Cęgi wulkanizatorskie	
WT-2065-1	Skrobak do ciężarków klejonych	