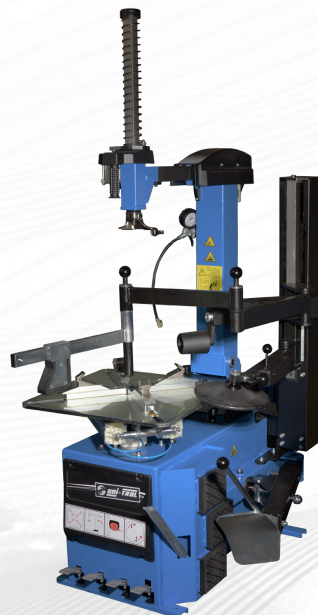


## Montażownica JANKA K 2B

Montażownica serii **Janka K 2B** jest przeznaczona do montażu i demontażu opon samochodów osobowych i dostawczych w tym opon niskoprofilowych i opon typu run-flat. Solidna budowa i niezależne, pneumatyczne ramie pozwalają zaoszczędzić czas i siły operatora, a precyzja wykonywanych ruchów niweluje ryzyko uszkodzenia opony czy też felgi. Nowy stół montażowy o dwóch zakresach mocowania obsługuje koła do 23"/26".



### Dane techniczne

Zewnętrzne mocowanie obręczy:	10" - 26"
Maks. szerokość koła:	15"
Maks. średnica kół:	1070 mm
Siła nacisku siłownika odklejacza:	2800 kg
Ciśnienie robocze sprężonego powietrza:	8 - 10 bar
Prędkość obrotowa stołu:	7/14 obr./min.
Zasilanie elektryczne:	3 x 400V / 50 Hz
Moc silnika:	0,75 kW
Waga urządzenia:	250 kg
Uchwyt koła:	Pneumatyczny
Wymiary (G/SZ/W) mm:	850/1520/900

## Funkcje Montażownicy JANKA:

- odpiekanie
- odrywanie opony od obręczy
- demontaż i montaż opony
- pompowanie koła za pomocą pistoletu z manometrem
- dwie prędkości stołu

## Zalety maszyny:

---

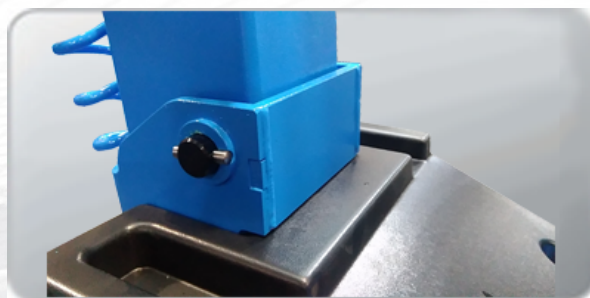
**Wzmocnione suwadło poziome.  
Wkręty dociskowe do kasowania luzów  
poprzecznych na suwadle powstałych  
w trakcie eksploatacji**





**Wkręty dociskowe do kasowania luzów powstałych w trakcie eksploatacji maszyny.**

**Zmieniona konstrukcja sworznia osi kolumny, oraz zastosowania podkładek regulacyjnych, czyni maszynę sztywniejszą oraz trwalszą.**



**Ergonomicznie zaprojektowane i zamknięte wewnątrz maszyny pozwala na długą i bezawaryjną pracę najważniejszych elementów. Duży i precyzyjnie wykonany siłownik**

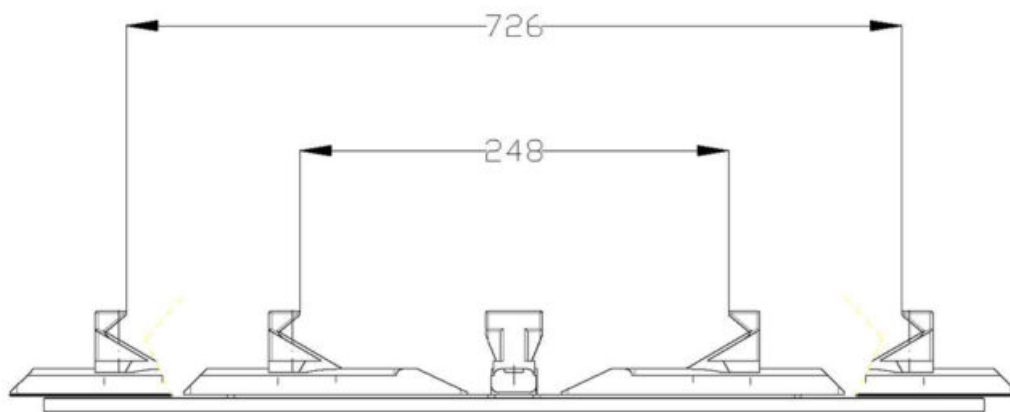


System pompowania koła sterowany pedałem jako wyposażenie opcjonalne



Maksymalny i minimalny rozstaw szczęk stołu:

---



Wyposażenie standardowe:

---

- Pistolet do pompowania z manometrem.
- Łyżka montażowa.
- Przystawki do opon niskoprofilowych i run-flat.
- Nakładki na szczęki do felg aluminiowych.
- Osłona rolki.

## Dostępne kolory



Kolory podstawowe



Kolory na zamówienie

## Wyposażenie dodatkowe

Indeks	Opis	Zdjęcie
KOLEŚ-II	Przystawka lewa do montażownicy Janka KK	
YCL-1 STOPKA	System bezłyżkowy do montażownicy	
WINDA-MONT	Podnośnik koła do montażownicy	
C04C200000	GT Inflator do zabudowy w montażownicach	

Indeks	Opis	Zdjęcie
NAK-WM	Nakładka motocyklowa	
06.05.010	Ośłona gumowa na odbijak do UNI-TROL	
06.05.008	Ośłona plastikowa rolki stopki	
06.04.034	Ośłona plastikowa stopki ślizg	

Indeks	Opis	Zdjęcie
OSŁ-ZBI-YELLOW	Osłona zbijaka plastikowa żółta	
06.05.003	Nakładki plastikowe na szczęki Ola / Janka / Janka K / Janka KK / Janka Lite	
06.04.029	Łyżka montażowa 500mm	