

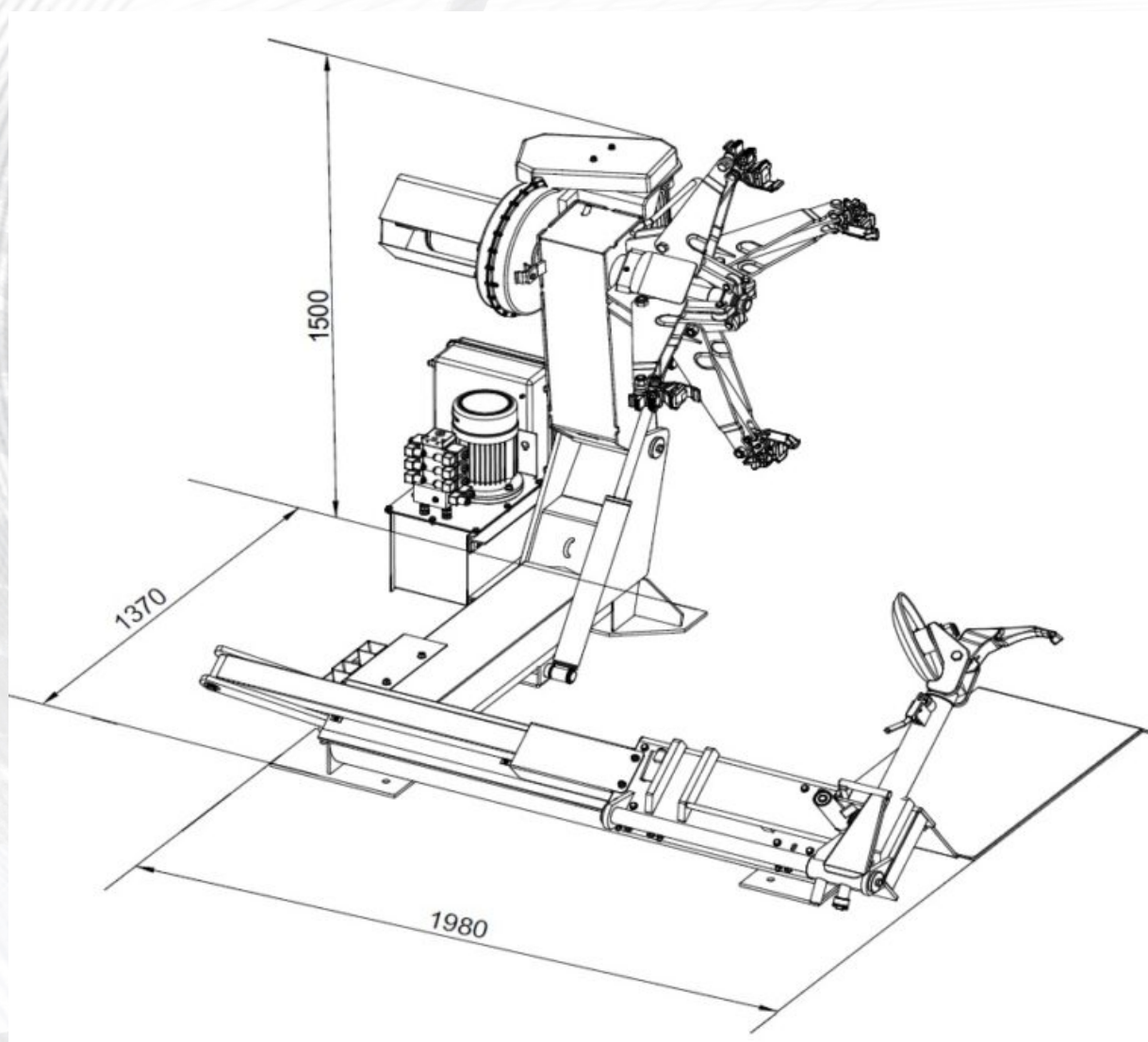
## UT-56



### Dane techniczne

|   |  |
|---|--|
| Диаметр обслуживаемых дисков            | 14" - 46" (po zastosowaniu przedłużek 56") |
| Макс. ширина колеса                     | 1065 mm                                    |
| Макс. диаметр колеса                    | 2300 mm                                    |
| Усилие пневмоцилиндра устройства отрыва | 2700 kg                                    |
| Макс. вес колеса                        | 1500 kg                                    |
| Давление                                | 130 bar                                    |
| Скорость вращения                       | 5/10 obr./min.                             |
| Мощность двигателя                      | 1,3 / 1,8 kW                               |
| Мотор помпы                             | 1,1 kW                                     |
| Вес станка                              | 770 kg                                     |
| Держатель колеса                        | Hydrauliczny                               |
| Электропитание                          | 3 x 400V / 50 Hz                           |
| Габариты упаковки                       | 1640/800/2000                              |

Шиномонтажный станок **UT-56** предназначен для монтажа и демонтажа камерных и бескамерных шин на стальных и алюминиевых дисках грузовиков, некоторых легких грузовиков, а также строительных и сельскохозяйственных машин диаметром диска до 56 дюймов. Самоцентрирующие зажимы управляются гидравлической системой высокого давления. Во время вращения зажима рабочее давление указывается встроенным манометром. Максимальное рабочее давление - 130 бар, однако для уязвимых или особенно тонких дисков рекомендуется понижение давления. Дополнительным преимуществом станка являются две скорости вала.



## Dostępne kolory



Kolory podstawowe

