

UT-56



Dane techniczne

Spannbereich	14" - 46" (po zastosowaniu przedłużek 56")
Max. Radbreite	1065 mm
Max. Raddurchmesser	2300 mm
Abdruckerkraft	2700 kg
Radgewicht	1500 kg
Druck	130 bar
Drehgeschwindigkeit	5/10 obr./min.
Motorleistung	1,3 / 1,8 kW
Pumpenmotor	1,1 kW
Gewicht	770 kg
Radhalter	Hydrauliczny
Spannungsversorgung	3 x 400V / 50 Hz
Maße	1640/800/2000

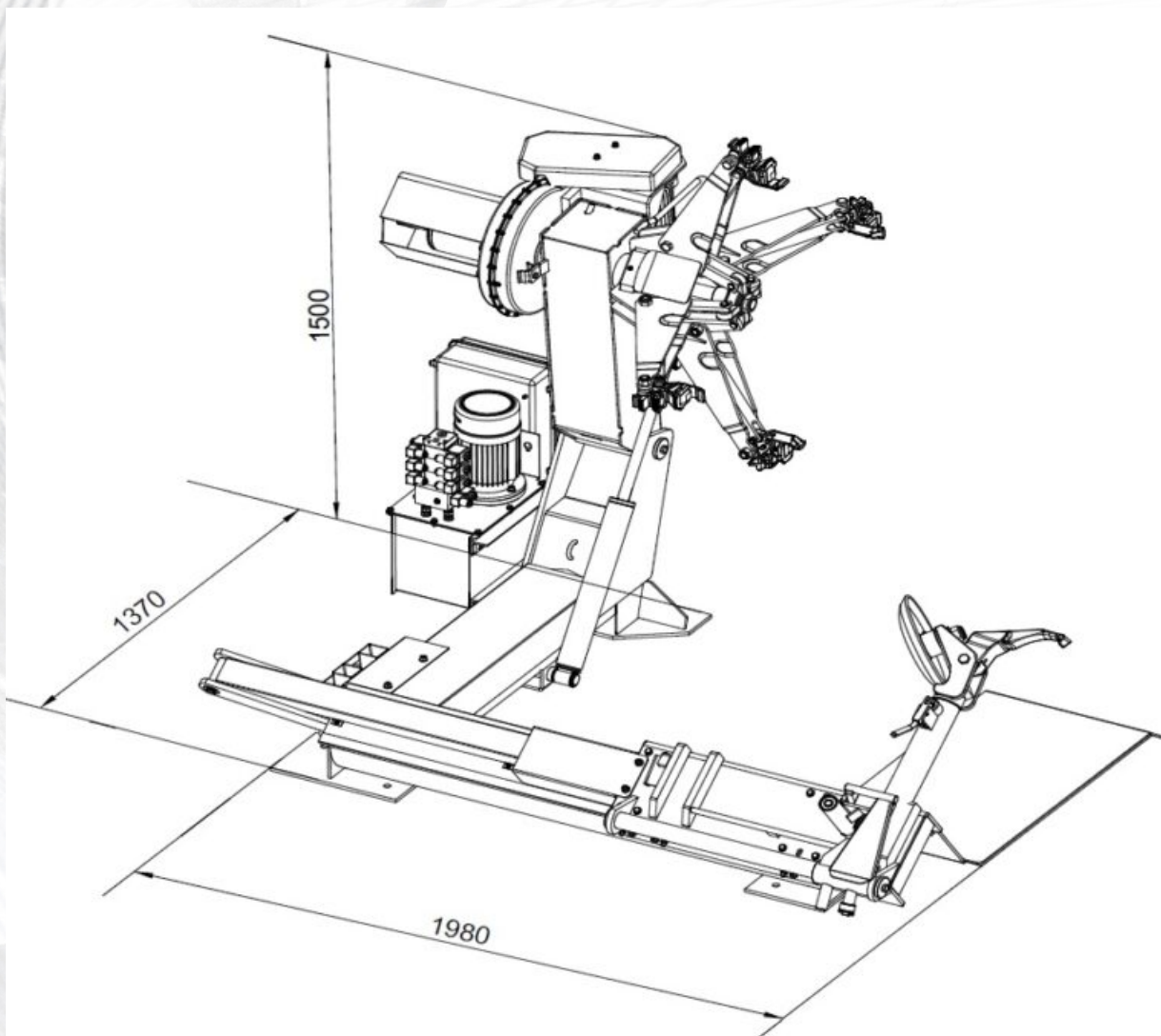
Reifenmontiermaschine UT-56 für Reifen von LKWs sowie Landwirtschafts- und Erdbewegungsmaschinen mit Stahl- und Aluminiumfelgen.

Selbstzentrierender Griff wird vom Hochdruck-Hydrauliksystem unterstützt.

Das Manometer zeigt den Betriebsdruck beim Drehen des Griffs.

Max. Arbeitsdruck - 130 bar. Für schwache und dünne Felgen wird empfohlen, diesen Druck zu begrenzen.

Zwei Geschwindigkeiten der Spindel.



Dostępne kolory



Kolory podstawowe

