

Montażownica ciężarowa AT 26 M (do montażu na aucie)

Urządzenie AT-26M to automatyczna montażownica do koł samochodów ciężarowych i autobusów z przeznaczeniem do montażu na samochodzie serwisowym. Konstrukcja maszyn pozwala na rozłożenie maszyny na zewnątrz auta przez boczne lub tylne drzwi a po zakończeniu pracy ponowne schowanie do wewnątrz auta. Maszyna dostępna jest z panelem sterowania na kablu lub bezprzewodowym pilotem.



Dane techniczne


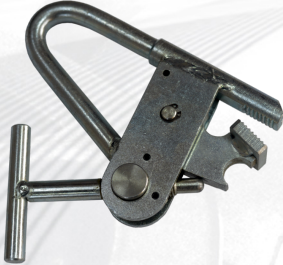
Zakres mocowania obręczy:	14"-26"
Maks. szerokość koła:	700 mm
Maks. średnica kół:	1600 mm
Siła nacisku siłownika odklejacza:	2500 kg
Maks. ciężar koła:	700 kg
Ciśnienie:	130 bar
Prędkość obrotowa stołu:	6/12 obr/min
Zasilanie elektryczne:	3x400V 50Hz
Moc silnika pompy:	1,5 kW
Moc silnika napędzającego:	1,5 kW
Waga urządzenia:	530
Wymiary (G/SZ/W) mm:	1055/1020/1453

Dostępne kolory



Kolory podstawowe

Wyposażenie dodatkowe

Indeks	Opis	Zdjęcie
AT-5318000	Imadło metalowe do montażownic AT	
UT-DB-11	Imadło metalowe do montażownic UT	
AT-3300001	Łyżka duża do montażownic AT	