

2322 H



Dane techniczne

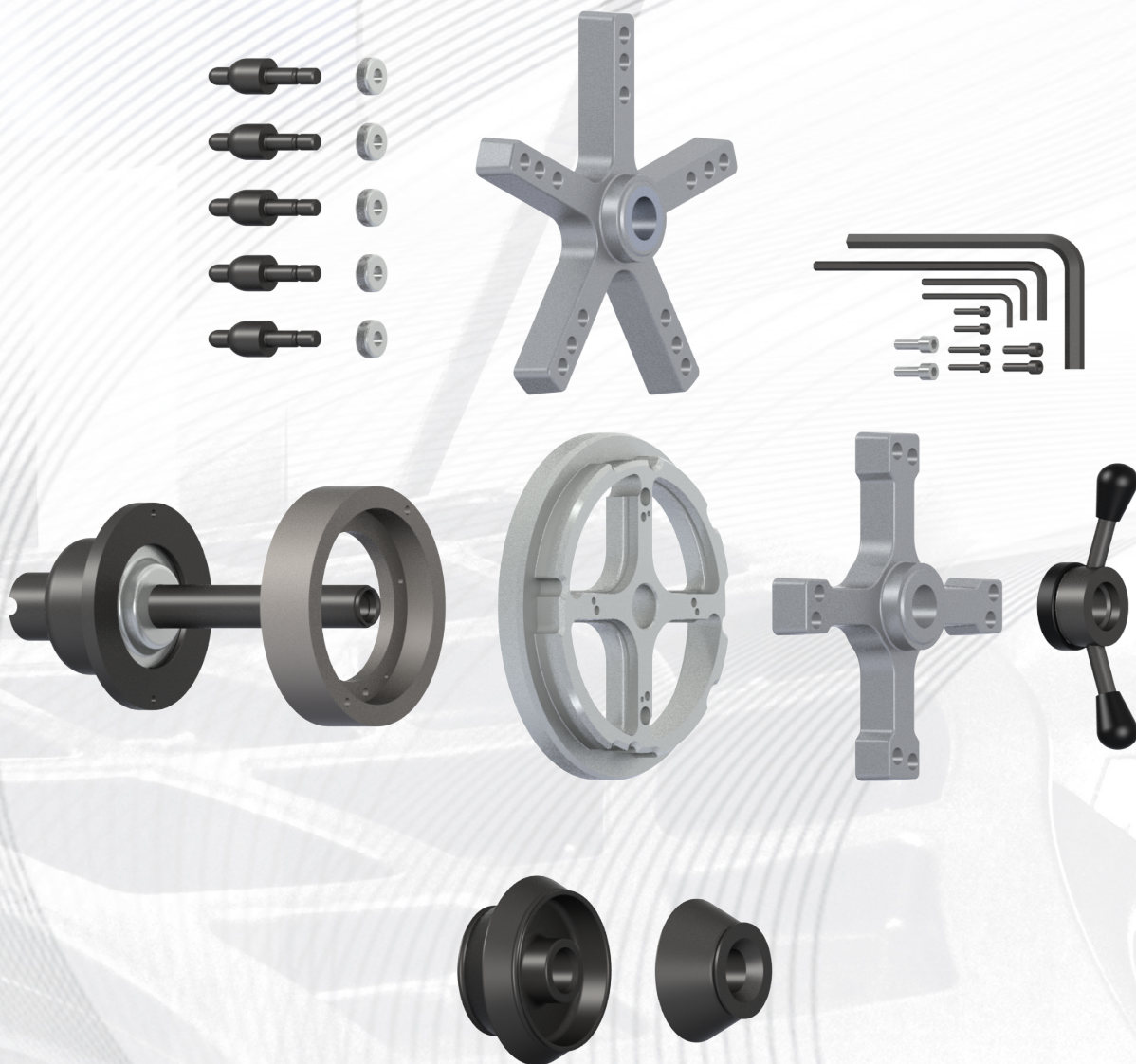
Диаметр диска	10" - 30"
Ширина диска	2" - 20"
Макс. вес колеса	200 kg
Точность грузовик	10 g
Точность Машина	1 g
Частота вращения:	120 obr/min
мощность приводного двигателя	150 W
Электропитание	230V / 50 Hz
пневматическое питание	8 - 10 bar
Габариты упаковки	1100/1630/1580
Вес станка	250 kg

Балансировочный стенд **2322 Н** предназначен для динамической балансировки колес легковых автомобилей и грузовиков в течение одного измерительного цикла.

Конфигурация балансировочного стенда 2322 Н:

- балансировка колес легковых автомобилей и легких грузовиков
- балансировка колес грузовиков
- калибровка - отдельная для легковых автомобилей и грузовиков
- кожух диска
- подъемник
- программа автоопределения типа диска (ALU) + программа установки спрятанных грузов за спицами (SPLIT) - только для легковых автомобилей
- цифровая и светодиодная индикации
- пересчет дисбаланса

Оборудование для типа 2322:



Dostępne kolory

UNI-TROL Sp. z o.o.
ul. Estrady 56
01-932 Warszawa

tel. (22) 817 94 21 22, 817 94 34 35, 834 90 13 14
SPRZEDAŻ wew. 118 i 121, SERWIS wew. 131 i 134
www.unitrol.pl | office@unitrol.pl | serwis@unitrol.pl



Kolory podstawowe



Kolory na zamówienie

Wyposażenie dodatkowe

Indeks	Opis	Zdjęcie
150 400 009	Stożek 54-79 mm Ø40	
T-CĘG-001	Cęgi wulkanizatorskie	
WT-2065-1	Skrobak do ciężarków klejonych	
150400008	Stożek 42-64,5 mm Ø40	

Indeks	Opis	Zdjęcie
150400012	Stożek 74-111,5 mm Ø40	