

Wyważarka TROLL 2451 L + YANKA K INV_CENA PROMOCYJNA

Wyważarka TROLL 2451 L + montażownica YANKA K INV - CENA PROMOCYJNA - Zestaw ten łączy precyzyjną wyważarkę TROLL 2451 L z nowoczesną montażownicą YANKA K INV, co pozwala kompleksowo obsłużyć koła samochodów osobowych i dostawczych, w tym opony niskoprofilowe oraz typu run-flat. Oba urządzenia zaprojektowano z myślą o intensywnej pracy w profesjonalnych serwisach, zapewniając wysoką wydajność, powtarzalne wyniki i komfort obsługi operatora.

Korzyści dla warsztatu

Taki zestaw pozwala stworzyć kompletne stanowisko do obsługi kół - od demontażu opony, przez montaż, aż po precyzyjne wyważenie koła w jednym przebiegu. Inwestycja w TROLL 2451 L i YANKA K INV podnosi jakość świadczonych usług, skraca czas obsługi klienta i buduje profesjonalny wizerunek warsztatu na konkurencyjnym rynku usług wulkanizacyjnych.



Dane techniczne

WYWAŻARKA	2451 L
Średnica obręczy:	10" - 30"
Szerokość obręczy:	2" - 15"
Maks. ciężar koła:	70 kg
Dokładność niewyważenia:	1 g
Moc silnika napędzającego:	80 W
Zasilanie elektryczne:	230V / 50Hz
Waga urządzenia:	120 kg
MONTAŻOWNICA	YANKA K INV
Wewnętrzne mocowanie obręczy:	12" - 28"
Maks. średnica kół:	1020 mm
Maks. szerokość koła:	15"
Prędkość obrotowa stołu:	3-16 obr/min
Siła nacisku siłownika odklejacza:	2800 kg
Moc silnika napędzającego:	0,85 kW
Waga urządzenia:	330 kg
Zasilanie elektryczne:	230V / 50 Hz

Ciśnienie robocze sprężonego powietrza: 8-10 Bar
Wymiary (G/SZ/W) mm: 1200/950/1950

Wyważarka TROLL 2451 L wyposażona jest w laserowy nastawnik, który zapamiętuje wprowadzane parametry koła i precyzyjnie wskazuje miejsce klejenia lub nabijania ciężarków, co skraca czas obsługi i ogranicza ryzyko błędów. Dodatkowy ultradźwiękowy sonar umożliwia bezdotykowy pomiar szerokości koła, a zakres średnicy obręczy **10-30 cali**, maksymalna masa koła 70 kg i dokładność wyważania na poziomie 1 g sprawiają, że urządzenie sprawdza się zarówno w mniejszych, jak i bardziej obciążonych warsztatach.

Montażownica YANKA K INV przeznaczona jest do montażu i demontażu opon samochodów osobowych i dostawczych, także **niskoprofilowych i run-flat**, dzięki wzmocnionej konstrukcji kolumny i odpowiednim przystawkom. Urządzenie posiada stół roboczy z płynną regulacją prędkości, zasilanie 230V, solidną konstrukcję oraz możliwość doposażenia m.in. w system leverless, co zwiększa bezpieczeństwo felg i opon oraz komfort pracy operatora.

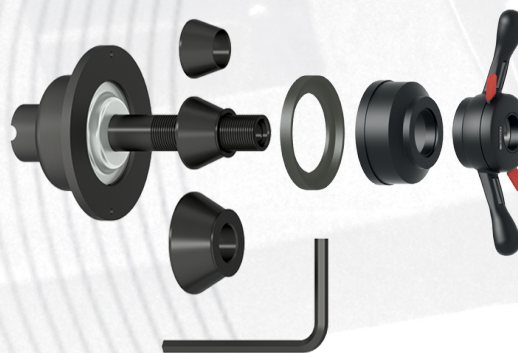
Sprawdź **aktualne promocje** na zestawy wulkanizacyjne i wyposażenie warsztatowe! ☐☐
<https://unitrol.pl/promocje/>

Zanim złożysz zamówienie, skontaktuj się z nami, aby upewnić się, że to jest to czego szukasz?

Masz wątpliwości? Zadzwoń, chętnie pomożemy dobrać odpowiedni produkt.

Zalety maszyny: TROLL 2451 L

Uchwyt mocowania koła Haweka ProGrip z wałkiem 40 mm i 3 stożkami 44-111,5 mm.





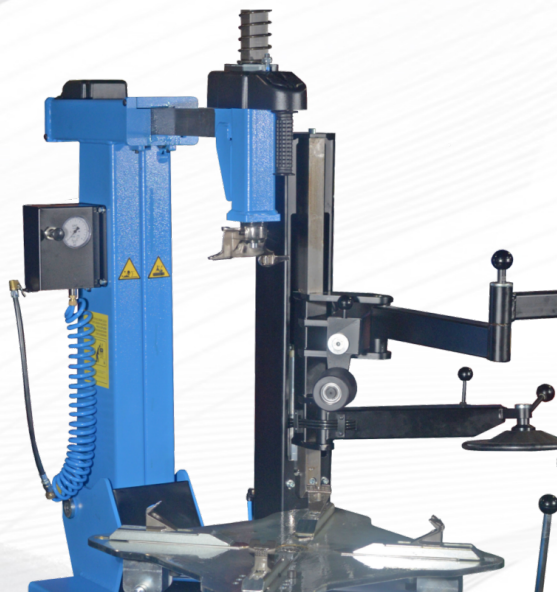
Ergonomiczna kasetka na ciężarki nabijane i klejone.

Kowadełko do doginania ciężarków nabijanych.

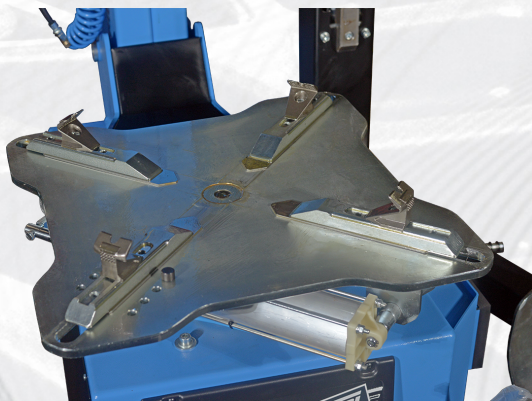


Zalety maszyny: YANKA K INV

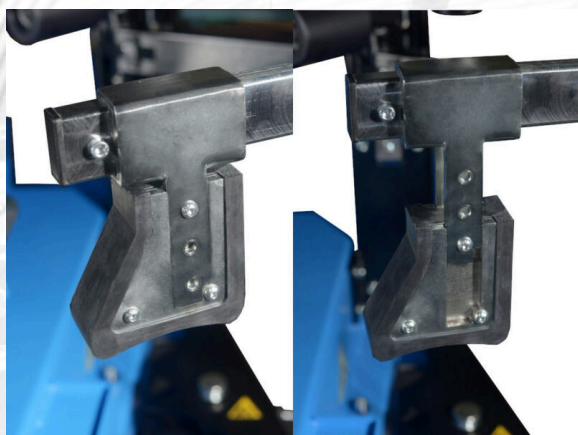
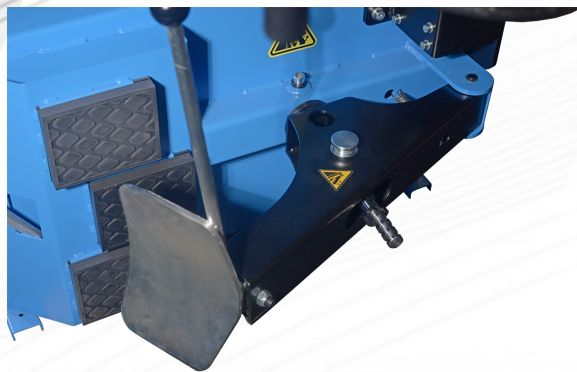
**Nowa konstrukcja kolumny
montażownicy zapewnia dużo większą
sztywność podczas pracy i
gwarantuje bezpieczną obsługę opony
i obręczy.**



**Nowy stół montażowy z regulacją
rozstawu szczęk zapewnia obsługę
obręczy w zakresie od 10 do 28 cali.**



Regulowany zakres pracy odpiekacza zapewnia bezpieczną pracę z oponami niskoprofilowymi i typu „run-flat”.

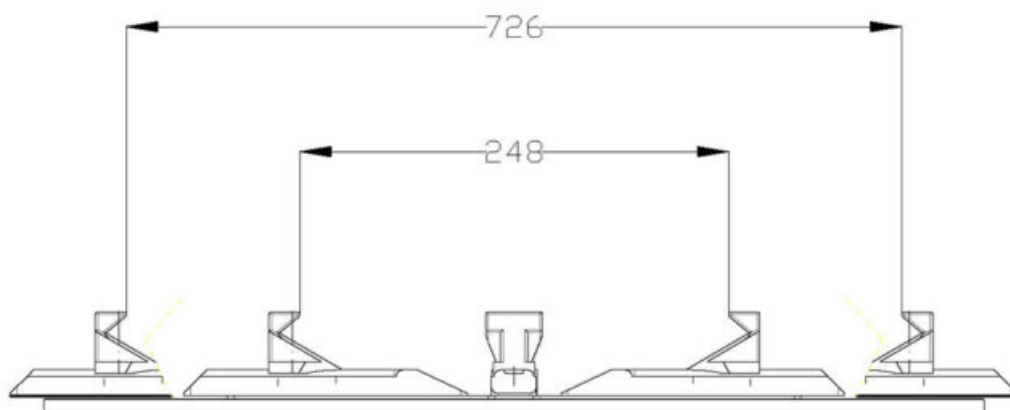


Regulowany wysokość docisku ramienia pomocniczego

System pompowania koła sterowany pedałem



Maksymalny i minimalny rozstaw szczęk stołu:



Wyposażenie standardowe YANKA K INV:

UNI-TROL Sp. z o.o.
ul. Estrady 56
01-932 Warszawa

tel. (22) 817 94 21 22, 817 94 34 35, 834 90 13 14
SPRZEDAŻ wew. 118 i 121, SERWIS wew. 131 i 134
www.unitrol.pl | office@unitrol.pl | serwis@unitrol.pl

- przystawki do opon niskoprofilowych i run-flat,
- system pompowania koła w pedale,
- łyżka montażowa,
- nakładki zabezpieczające na szczęki,
- osłona plastikowa rolki i ślizg stopki.

Zanim złożysz zamówienie, skontaktuj się z nami, aby upewnić się, że to jest to czego szukasz?

Masz wątpliwości? Zadzwoń, chętnie pomożemy dobrać odpowiedni produkt.

*Dystrybutorzy korzystają z rabatów na ceny katalogowe. Rabaty nie obowiązują na produkty objęte promocjami ani akcjami specjalnymi z gratisami.

Dostępne kolory



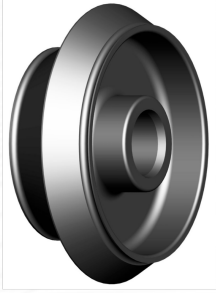
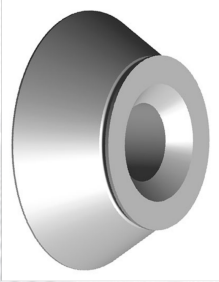


Kolory podstawowe




Kolory na zamówienie

Wyposażenie dodatkowe

Indeks	Opis	Zdjęcie
PPK-1	Podnośnik koła PPK-1	
DO-5PH	Płyta dociskowa UNITROL DO-5PH 5-palcowa z regulowanym rozstawem	
DO-4P	Płyta dociskowa UNITROL 4-palcowa DO-4P / regulowany rozstaw	
190400018	Pierścień dystansowy do stożków dostawczych Ø40	

Indeks	Opis	Zdjęcie
150400043	Stożek 122-174 mm Ø40	
150400049	Stożek 95-132 mm Ø40	
06.04.008.40	Stożek 125-145 mm Ø40	
06.04.009.40	Stożek 145-165 mm Ø40	

Indeks	Opis	Zdjęcie
W-U-2AH	Uchwyt motocyklowy	
W-U-5AH	Uchwyt szpilkowy	
143 403 003	Nakrętka Haweka ProGrip Ø40 mm x 3mm	
190 008 002	Kołpak dociskowy Haweka ProGrip	

Indeks	Opis	Zdjęcie
T-CĘG-001	Cęgi wulkanizatorskie	
WT-2065-1	Skrobak do ciężarków klejonych czerwony	