

MANAGER



Технические данные

Внутренний зажим обода	12" - 24"
Внутренний зажим	14" - 26"
Макс. ширина колеса	15"
Макс. диаметр колеса	1150 mm
Усилие пневмоцилиндра устройства отрыва	3500 kg
Пневмопитание	8 - 10 bar
Скорость вращения	8 / 16 obr./min.
Электропитание	3 x 400V / 50 Hz
Мощность двигателя	1,3 kW / 1,8 kW
Вес станка	380 kg
Держатель колеса	Pneumatyczny
Габариты упаковки	1430/860/1550

Automatic tyre-changer MANAGER 12 " - 26"

For rims from 12 " to 26"
Automatic column tilting
Helper PLUS for high performance tyres
Two speeds (8-16 rpm)
Automatic bead-breaker
Additional shelves with inflator
Automatic Leverless finger - (optional)
Inflator for tubeless tyres TI - (optional)
New steering pedal system
Modern look
New locking system
Working pressure 8-10 Bar



Automatically tilting column Automatic bead-breaker

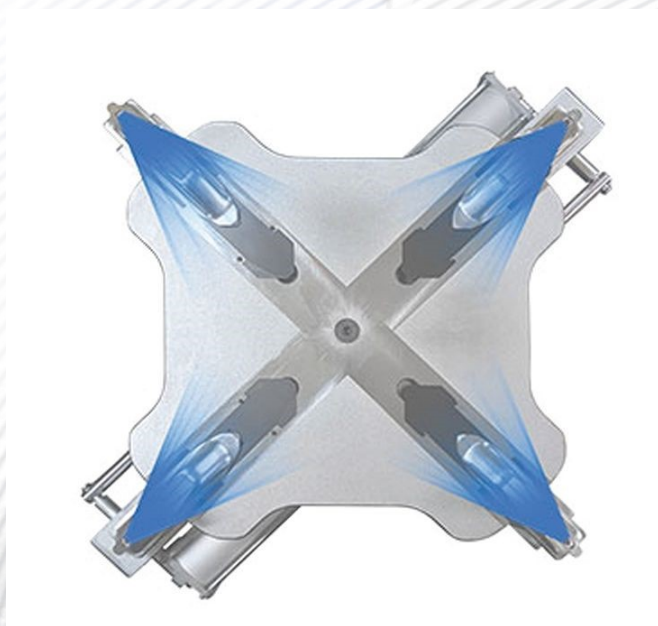




Assistant PLUS

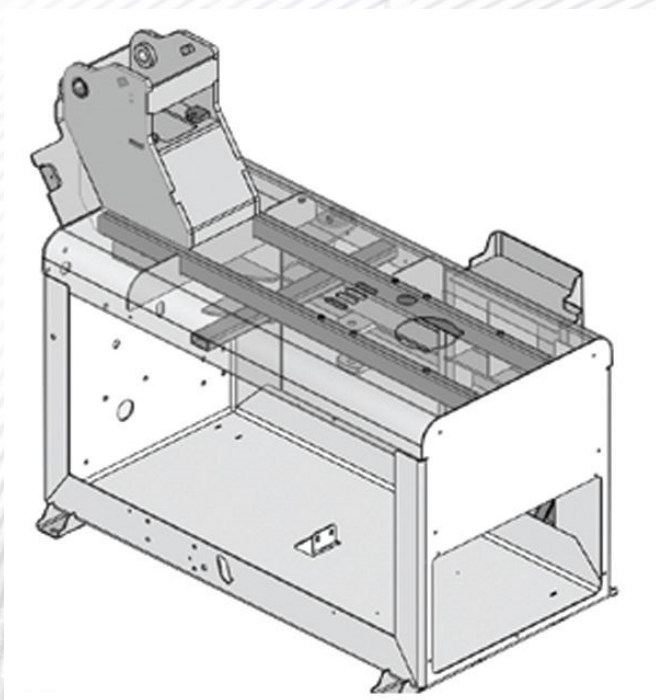
Additional shelves with inflator





Two speeds (8-16 rpm) Inflator TI for tubeless tyres





Automatic Leverless finger Reinforced structure

