

## Wyważarka TROLL 2412 USG



### Technical Data

Rim diameter range:	10" - 30"
Rim width range:	2" - 15"
Maximum wheel weight	70 kg
Balancing accuracy	1 g
Measuring speed	140
Power of the drive engine	80 W
Electric supply	230V / 50 Hz
Dimensions	880/1070/1500
Weight	90 kg

**Wyważarka TROLL 2412 USG** to nowoczesna wyważarka do kół samochodów osobowych i dostawczych, zaprojektowana z myślą o szybkiej i precyzyjnej obsłudze w profesjonalnych serwisach oponiarskich. Automatyczny nastawnik wprowadza wszystkie trzy parametry koła:

- odległość,
- szerokość
- średnicę

dzięki czemu operator nie traci czasu na ręczne ustawianie i minimalizuje ryzyko pomyłek.

## WYSYŁKA W CENIE - TYLKO TERAZ

Wbudowany ultradźwiękowy sonar umożliwia bezdotykowy pomiar szerokości koła, co przyspiesza pracę i ułatwia obsługę nowoczesnych felg aluminiowych. Po pomiarze niewyważień urządzenie precyzyjnie wskazuje miejsce umieszczenia ciężarka, co przekłada się na mniejszą liczbę poprawek i reklamacji ze strony klientów.

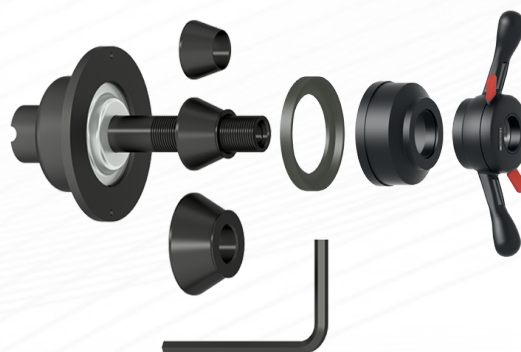
**Model 2412 USG** wyposażony jest w **dotykowy panel LED**, który zapewnia czytelny odczyt parametrów oraz intuicyjną obsługę nawet dla mniej doświadczonych pracowników. Mechaniczny uchwyt **Haweka ProGrip** z **wałkiem 40 mm** i **zestawem stożków 44-111,5 mm** gwarantuje stabilne mocowanie koła i kompatybilność z większością felg spotykanych w warsztatach.

Maszyna sprawdzi się zarówno w mniejszych zakładach wulkanizacyjnych, jak i w większych serwisach obsługujących floty, gdzie liczy się szybkość pracy i powtarzalność wyników. Dzięki automatycznym pomiarom i sonarowi ultradźwiękowemu wyważarka skraca czas obsługi jednego koła, co w sezonie wymiany opon przekłada się na realny wzrost przepustowości stanowiska.

### Zalety maszyny:

---

**Uchwyt mocowania koła Haweka  
ProGrip z wałkiem 40 mm i 3 stożkami  
44-111,5 mm.**



**Kowadełko do doginania ciężarków  
nabijanych.**

**Dotykowy panel LED.**



## Available Colors



Basic Colors




Custom Colors

## Additional Equipment

Index	Description	Photo
DO-5P	Flange plate 5-bolts	
150400049	Cone 95-132 mm Ø40	
06.04.008.40	Cone 125-145 mm Ø40	
06.04.009.40	Cone 145-165 mm Ø40	

Index	Description	Photo
150400043	Cone 122-174 mm Ø40	
190400018	Distance spacer for shaft Ø40	
W-U-5AH	Motorcycle wheel adaptor	
PPK-1	Wheel lift PPK-1 for wheel balancer	

Index	Description	Photo
T-CĘG-001	Wheel Balancing Weight Plier& Hammer Tool	
WT-2065-1	Wheel Weight Scraper Tool	