

Wyważarka TROLL 2451 L

Wyważarka TROLL 2451 L wyposażona jest w nowoczesny nastawnik laserowy, który podczas wprowadzania parametrów koła zapamiętuje dane. A po pomiarze niewyważień precyzyjnie wskazuje miejsce umieszczenia ciężarka. Dodatkowo urządzenie to ma wbudowany ultradźwiękowy sonar do bezdotykowego pomiaru szerokości koła.

Wyważarka posiada system rozpoznawania rodzaju felgi na podstawie wprowadzonych parametrów. Urządzenie wyposażone jest w nowoczesny system naprowadzania koła na miejsce niewyważenia. Całkowicie nowy system operacyjny oparty na dwóch przyciskach oraz kole jako kursorze wyboru czyni maszynę bardzo intuicyjną w obsłudze.



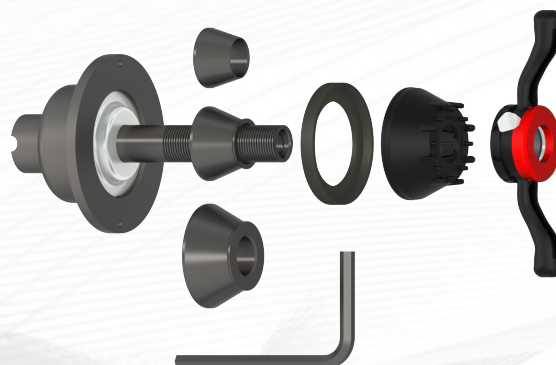
- autonaprowadzanie na miejsce niewyważenia
- laserowy nastawnik
- bezdotykowy pomiar zewnętrznej szerokości koła
- programy ALU
- 2 programy ALU dla motocykli
- optymalizacja
- 3P - ukryty ciężarek
- syntezytor mowy
- monitor LCD

Dane techniczne

Średnica obręczy:	10" - 30"
Szerokość obręczy:	2" - 15"
Maks. ciężar koła:	70 kg
Dokładność niewyważenia:	1 g
Moc silnika napędzającego:	80 W
Zasilanie elektryczne:	230V / 50Hz
Waga urządzenia:	120 kg

Zalety maszyny:

**Uchwyt mocowania koła Haweka
SoftGrip z wałkiem 40 mm i 3 stożkami
44-111,5 mm.**



**Ergonomiczna kasecja na ciężarki
nabijane i klejone.**



**Kowadełko do doginania ciężarków
nabijanych.**

Dostępne kolory



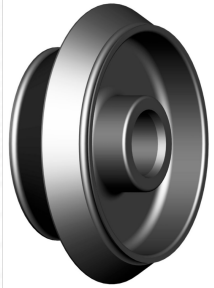
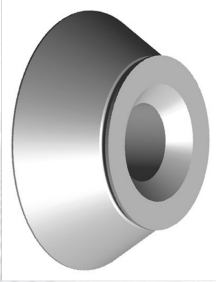


Kolory podstawowe




Kolory na zamówienie

Wyposażenie dodatkowe

Indeks	Opis	Zdjęcie
PPK-2	Podnośnik koła PPK-1	
DO-5P	Docisk palcowy 5-bolcowy	
DO-4P	Docisk palcowy 4-bolcowy	
190400018	Pierścień dystansowy do stożków dostawczych Ø40	

Indeks	Opis	Zdjęcie
150400043	Stożek 122-174 mm Ø40	
150400049	Stożek 95-132 mm Ø40	
04.04.008.40	Stożek 125-145 mm Ø40	
06.04.009.40	Stożek 145-165 mm Ø40	

Indeks	Opis	Zdjęcie
W-U-5AH	Uchwyt motocyklowy	
W-U-2AH	Uchwyt szpilkowy	
143 403 003	Nakrętka Haweka ProGrip Ø40 mm x 3mm	
190 008 002	Kołpak dociskowy Haweka ProGrip	

Indeks	Opis	Zdjęcie
T-CĘG-001	Cęgi wulkanizatorskie	
WT-2065-1	Skrobak do ciężarków klejonych	